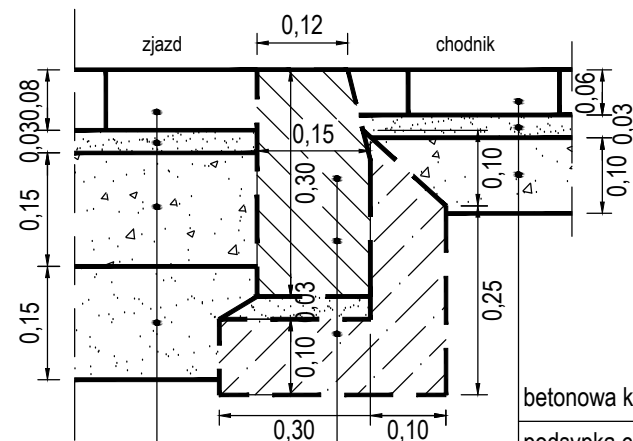


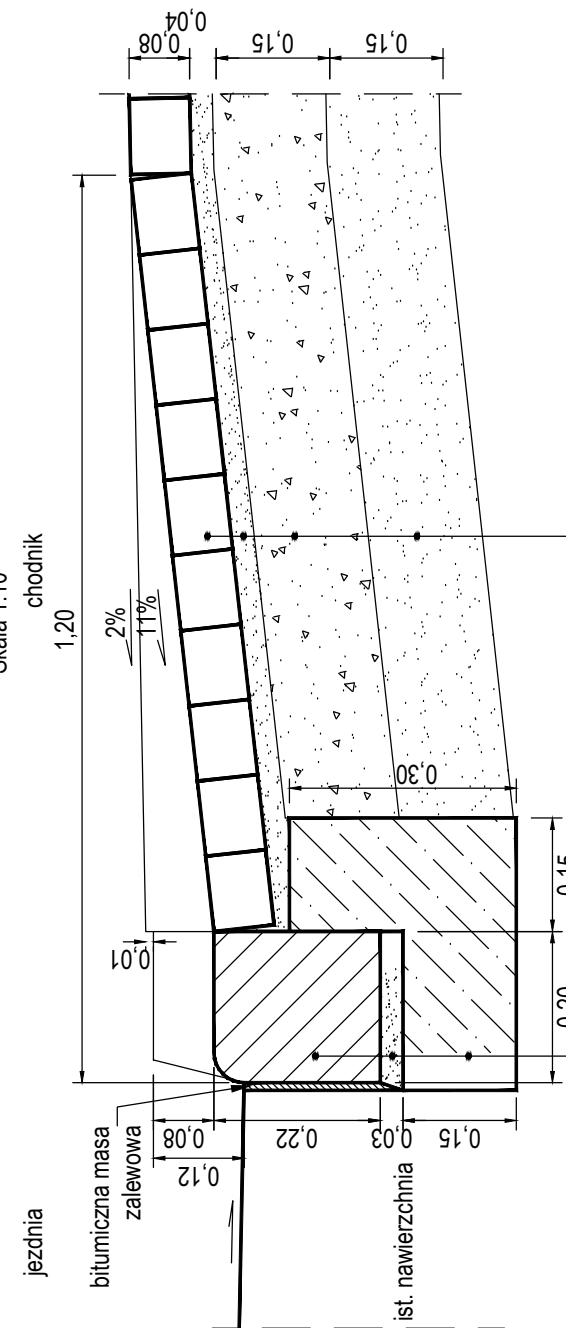
SZCZEGÓŁ "D"
Skala 1:10



betonowa kostka brukowa, grub. 6 cm
 podsypka cementowo-piaskowa 1:3, grub. 3 cm
 podbudowa z kruszywa łamanego 0-31,5 mm stabilizowanego mech., grub. 15 cm

krawężnik betonowy 15x30x100 cm
 podsypka cementowo-piaskowa 1:3, grub. 3 cm
 ława z betonu cementowego C12/15 (B15)

SZCZEGÓŁ "C"
Skala 1:10



betonowa kostka brukowa grub. 8 cm
 podsypka cementowo-piaskowa 1:3, grub. 3 cm

krawężnik betonowy najazdowy 20x22x100 cm
 podsypka cementowo-piaskowa 1:3 grub. 3 cm
 ława z betonu cementowego C12/15 (B15)

OBIEKT	CHODNIKI, ZJAZDY I ZATOKA AUTOBUSOWA DRÓG WOJEWÓDZKICH NR 739 I 805 W M. OSIECK			
LOKALIZACJA	DZIAŁKI NR EW. 1447/2; 1453/2; 1483/2; 1503/2; 1660/1; 1896/8; 1896/9; 1914/4; 1914/10; 1914/11; 1935/1; 1935/2; 1944/4; 1975/1 OBREB OSIECK, GMINA OSIECK			
RYSUNEK	Zjazd			
NR RYS.	6_1	Skala	Branża	Stadium
		1:50	Drogi	P
PROJEKTANT:	Imię i nazwisko		Nr. upr.	Data
	inż. Ludwik Maruszak		MAZ/0106/PWOD/05	06.2011 r.