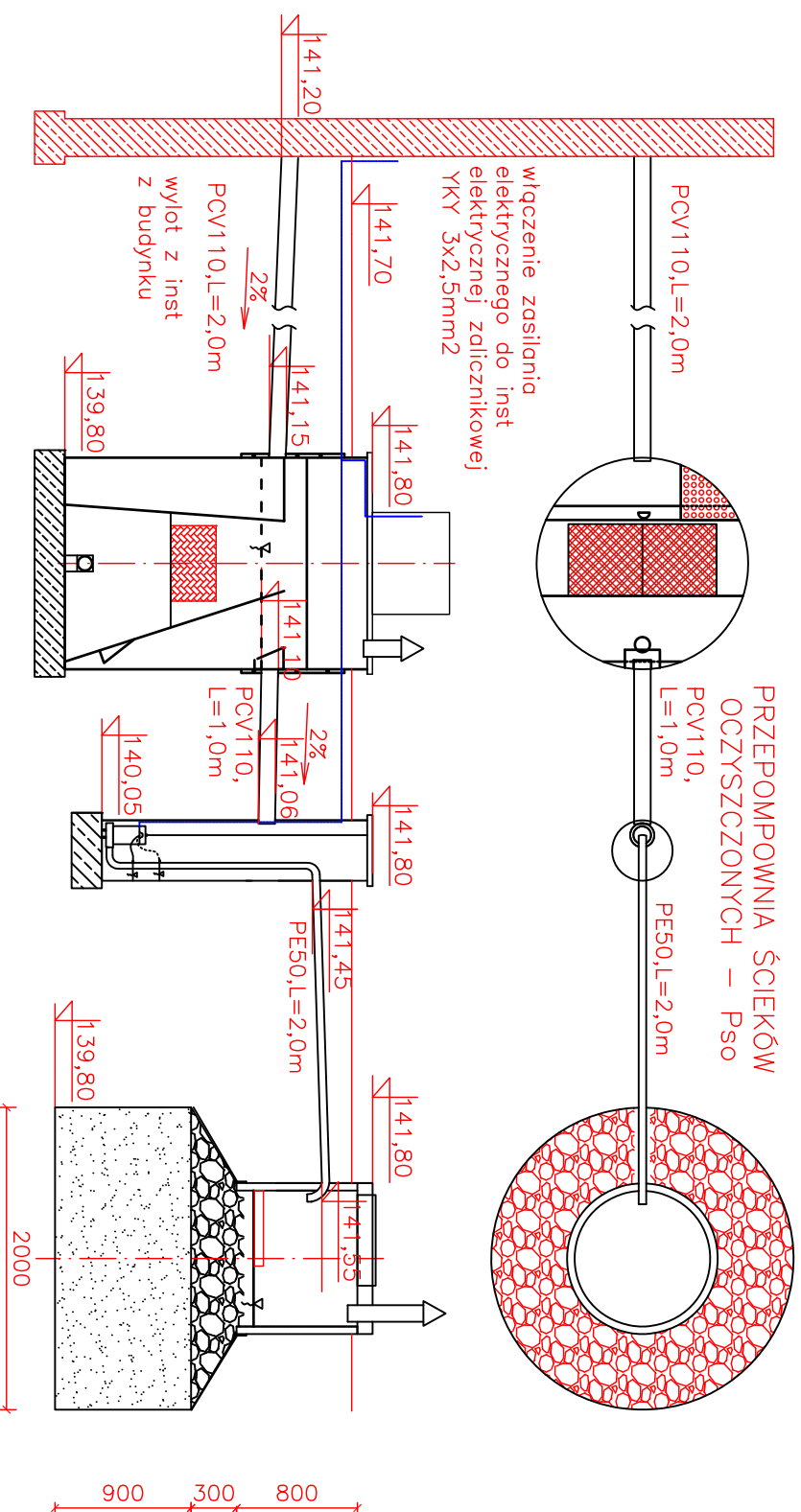


OCZYSZCZALNIA ŚCIEKÓW  
BIO-ECO IL5 – Ocz

STUDNIA CHŁONNA – Sch



EKO-INSTAL NATALIA 18; 08-400 Garwoлін tel. 0608 310 400		FAZA: PROJEKT BUDOWALANY
OBIEKT:	Przydomowa oczyszczalnia ścieków BIO-ECO IL5	BRANŻA: SANITARNA
NAZWA RYSUNKU:	Schemat posadowienia oczyszczalni ścieków z urządzeniami	DATA: sierpień 2008
ADRES:	Lącki Marek i Iwona, Augustówka ul. Ocznio 2a; nr.dz.804	SKALA: -
ZESPÓŁ PROJEKTOWY:	mgr inż. Fulinski Wojciech upr. 66/2003	NR.RYS. 2
	mgr inż. Zajac Justyna	
	inż. Kandefer Anna	