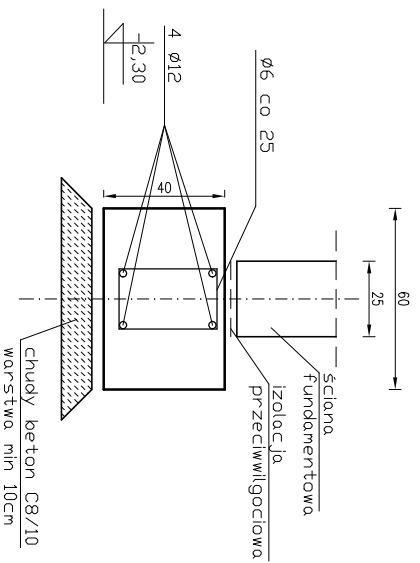


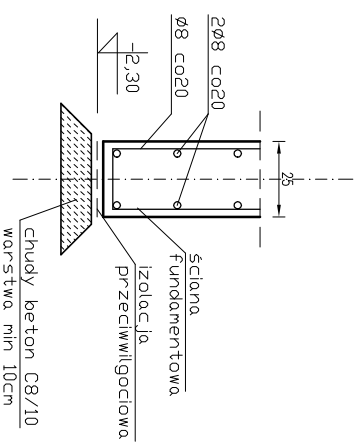
Ława fundamentowa

skala 1:25



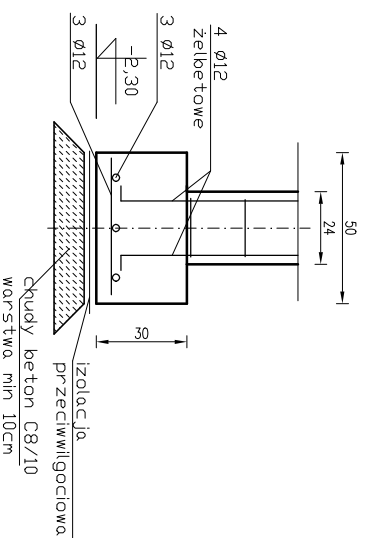
Ława fundamentowa (taras, schody)

skala 1:25



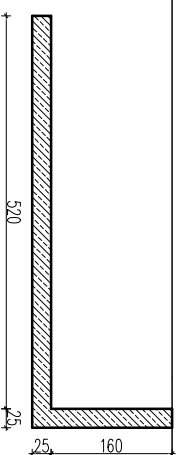
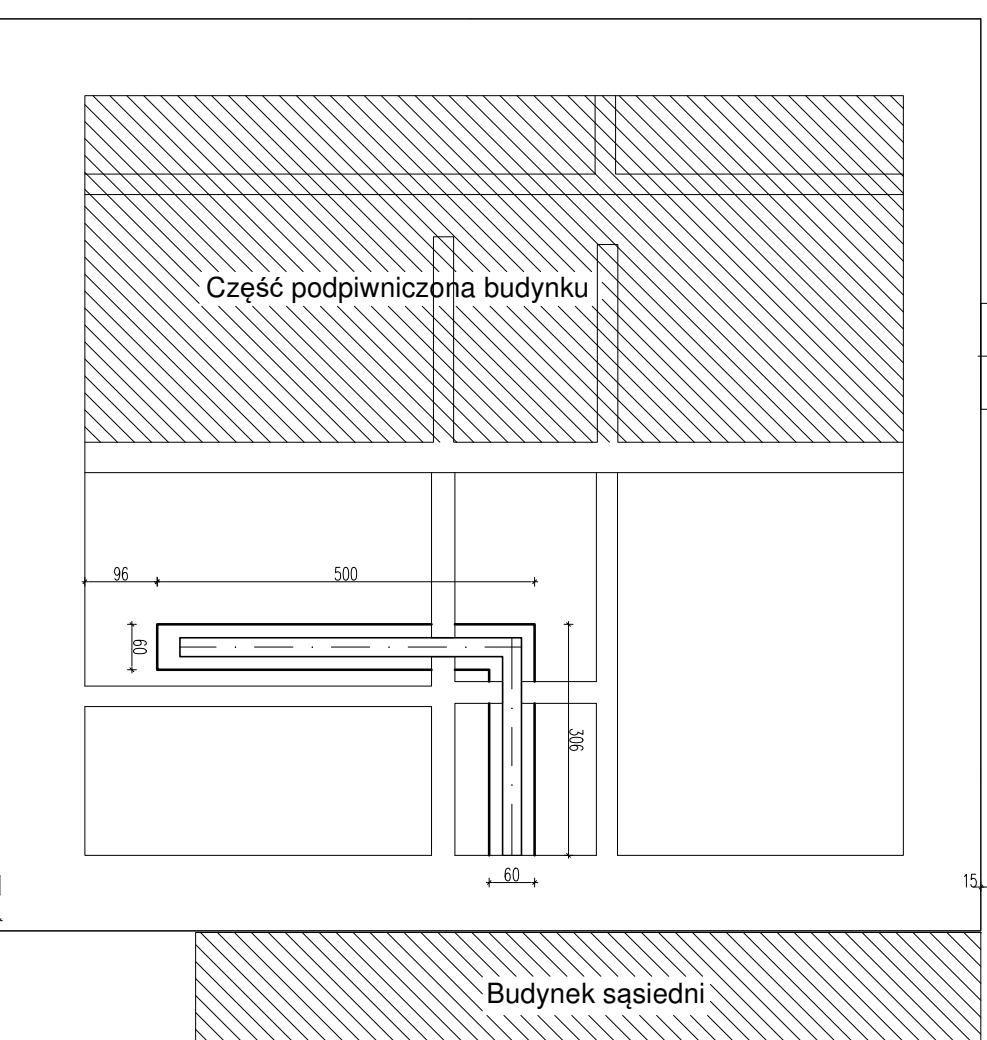
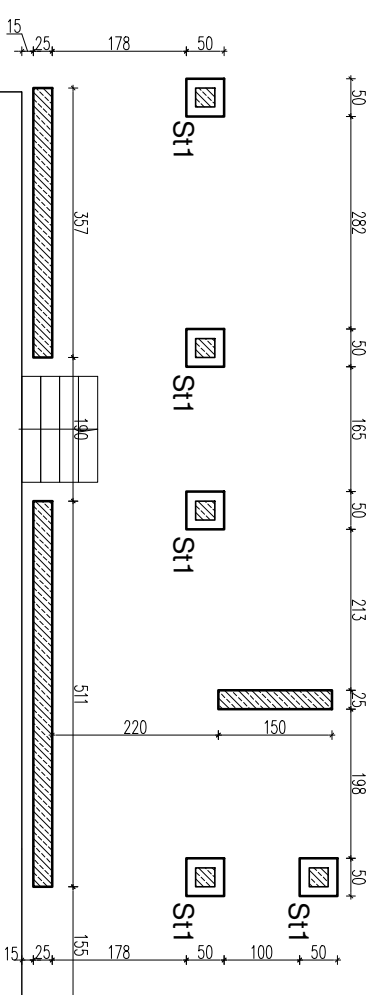
Stopa fundamentowa St1

skala 1:25



UWAGI:

- Wszelkie prace ziemne, ewentualne odwodnienie, wykonywanie nasypów i skarp wymagają nadzoru.
- Po wykonaniu wykopu fundamentowego należy dokonać odbioru dna w celu sprawdzenia czy bezpośrednio poniżej posadowienia fundamentów nie zalegają grunty niemożne lub o mniejszej nośności niż założone średniozagęszczone piaszki drobne. W razie wątpliwości wstrzymać prace i skontaktować się z projektantem.
- Odbiór podłoża gruntowego pod projektowany obiekt musi być potwierdzony wpisem do dziennika budowy.
- Powierzchnie fundamentów zagłębione w gruncie zaizolować dbizolem 2x /R+P/.
- Na schemacie podano rzędne posadowienia fundamentów. Minimalna głębokość spodu ław i stóp: 1,0m poniżej poziomu terenu.



Beton C16/20 (B20)
Stal AIIIIN RB500W
Otulina 3cm (dolna 5cm)

Tytuł projektu: PROJEKT BUDOWLANY PRZEBUDOWY, REMONTU ORAZ DOGIEPLENIA BUDYNKU UŻYTKOWEGO		Inwestor: Gmina Osieck	
Adres: dz. nr ew. 1480 obr. 8 Osieck, ul. Rynek 6		Pracownia Projektowa Maciej Rozum ul. Zająca 44e 06-402 Otwock e-mail: maciej.rozum@interia.pl	
Projektował: mgr inż. Maciej Rozum	nr upr.: 11/DOŚ/09		
Sprawił: mgr inż. Dariusz Nykiel	nr upr.: Wa-13/02		
Rysunek: Rzut fundamentów		Nr rys.: K01	
Brzoza: Konstrukcja	Foza: Proj. budowlany	Skala: 1:100	Data: 15.12.2017