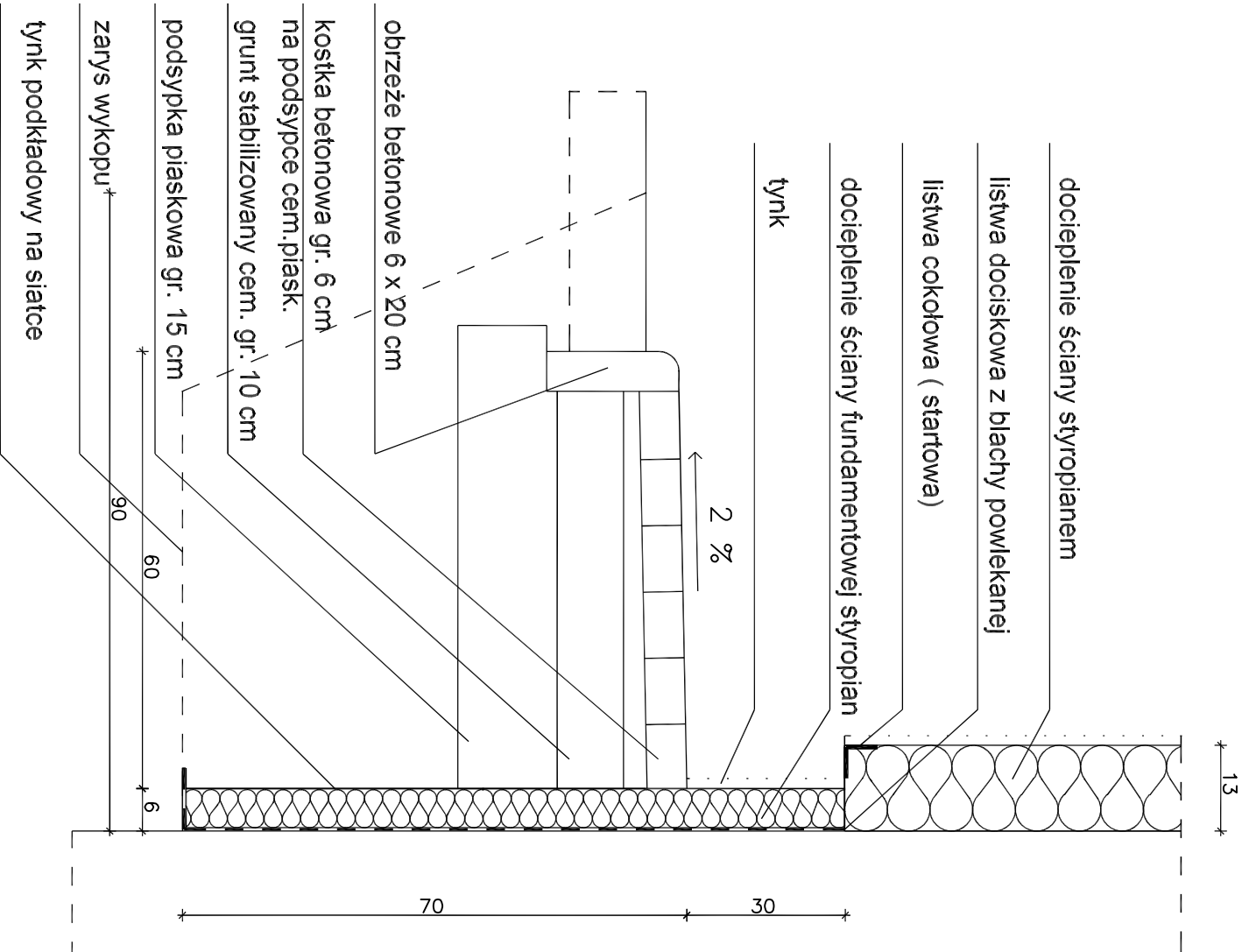
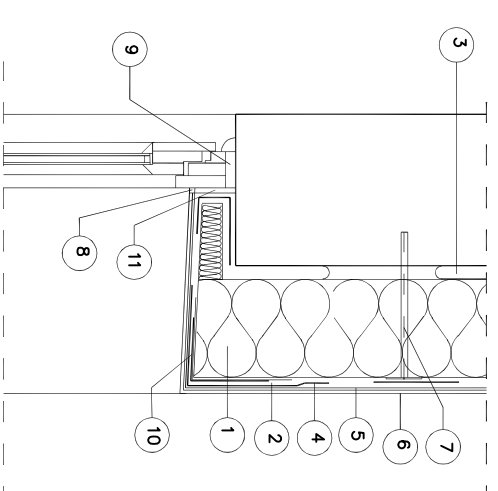


SZCZEGÓŁ DOCIEPLENIA COKOŁU I ŚCIANY FUNDAMENTOWEJ

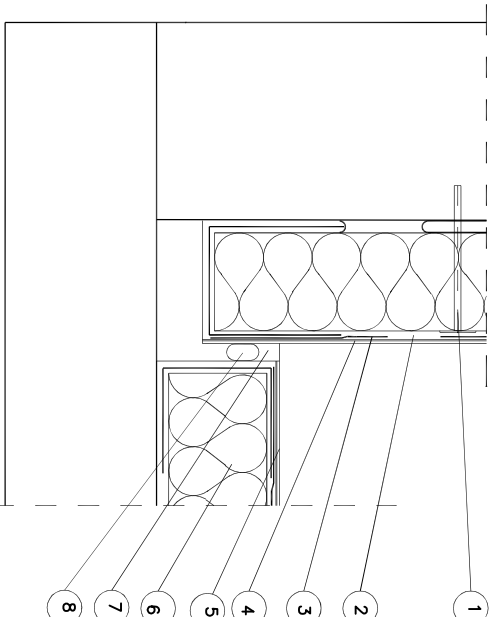


SCHEMAT DOCIEPLENIA NADPROŻA PRZEKRÓJ PIONOWY



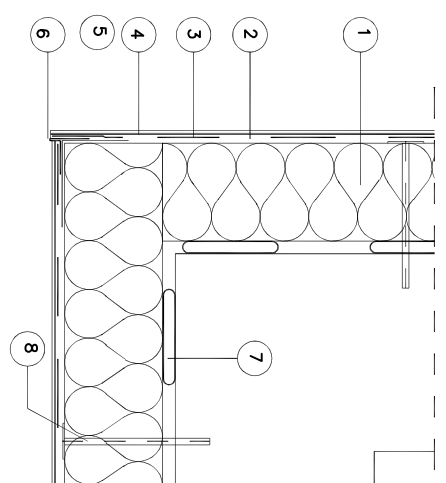
1. elewacyjna płyta ze styropianu
2. zaprawa klejowa
3. zaprawa klejowa
4. siatka zbrojąca z włókna szklanego
5. podkład tynkarski
6. cienkowarstwowy tynk strukturalny
7. kolek do mocowania styropianu
8. masa silikonowa
9. pianka uszczelniająca
10. listwa narożna z siatki
11. taśma rozprężna

SCHEMAT DOCIEPLENIA NAROŻNIKA WEWNĘTRZNEGO



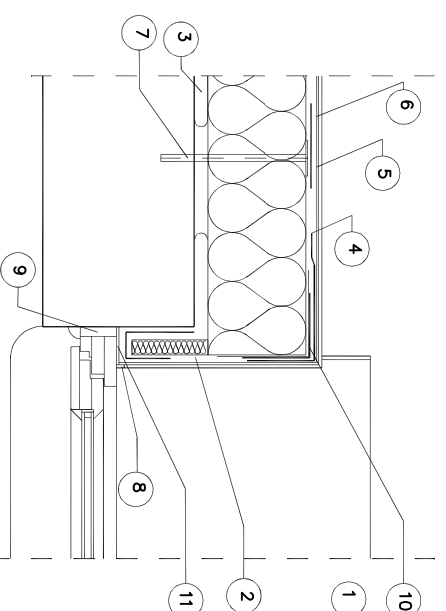
1. kolek do mocowania styropianu
2. zaprawa klejowa
3. siatka zbrojąca z włókna szklanego
4. podkład tynkarski
5. cienkowarstwowy tynk strukturalny
6. elewacyjna płyta ze styropianu
7. masa silikonowa
8. taśma rozprężna

SCHEMAT DOCIEPLENIA NAROŻNIKA



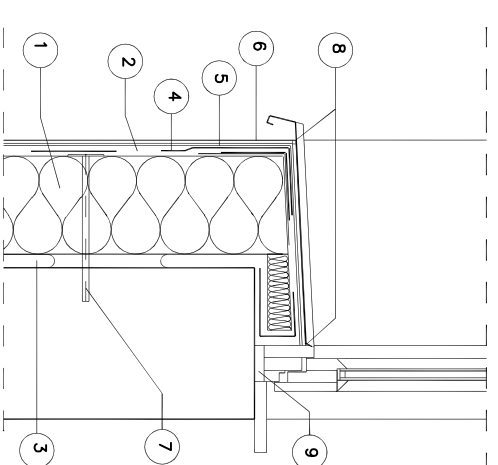
1. elewacyjna płyta ze styropianu
2. zaprawa klejowa
3. siatka zbrojąca z włókna szklanego
4. podkład tynkarski
5. cienkowarstwowy tynk strukturalny
6. listwa z kapinosem osiatkowana
7. zaprawa klejowa
8. kolek do mocowania termoizolacji

SCHEMAT DOCIEPLENIA OTWORU OKIENNEGO PRZEKRÓJ POZIOMY



1. elewacyjna płyta ze styropianu
2. zaprawa klejowa
3. zaprawa klejowa
4. siatka zbrojąca z włókna szklanego
5. podkład tynkarski
6. cienkowarstwowy tynk strukturalny
7. kolek do mocowania styropianu
8. masa silikonowa
9. pianka uszczelniająca
10. listwa narożna z siatką
11. taśma rozprężna

SCHEMAT DOCIEPLENIA ŚCIANY POD PARAPETEM PRZEKRÓJ PIONOWY



1. elewacyjna płyta ze styropianu
2. zaprawa klejowa
3. zaprawa klejowa
4. siatka zbrojąca z włókna szklanego
5. podkład tynkarski
6. cienkowarstwowy tynk strukturalny
7. kolek do mocowania styropianu
8. masa silikonowa
9. pianka uszczelniająca

13.

Inwestor: GININA OSIECK Rynek 1 08-445 Osieck		Jednostka Projektowa: Pracownia Inżynierii Ochrony Środowiska ul. Bratkowa 33 85-361 Bydgoszcz	
Zadanie: ROZBUDOWA I PRZEBUDOWA STACJI UZDATNIANIA WODY W OSIECKU			
Stan: PROJEKT BUDOWLANO-WYKONAWCZY		Branża: ARCHITEKTURA	
Rysunek: STACJA UZDATNIANIA WODY W OSIECKU DETALE ARCHYTEKTONICZNE			
Główny projektant: Projektant technologiczny: Kazimierz Stefanowski		Sprawdzający architekt: mgr inż. arch. Marian Pańsek	
upr. nr WBSB-NB-2704283 Do sporządzenia projektu instalacji urządzeń służących do czyszczenia i oszczędzania energii w obiektach wodociągowych i kanalizacyjnych		upr. nr W-1177/84 Do sporządzenia projektu architektonicznego w obiektach budowlanych	
upr. nr 288/88 Do sporządzenia projektu w obiektach budowlanych		upr. nr 288/88 Do sporządzenia projektu w obiektach budowlanych	
Data:		Skala: 1:10	
120/2011		120/2011	