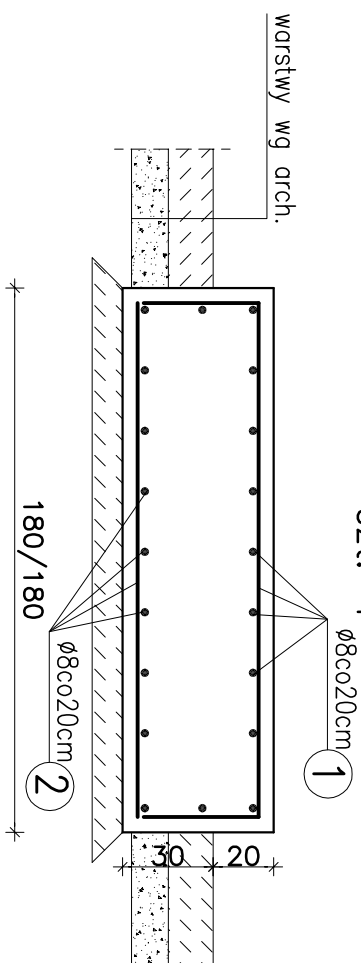


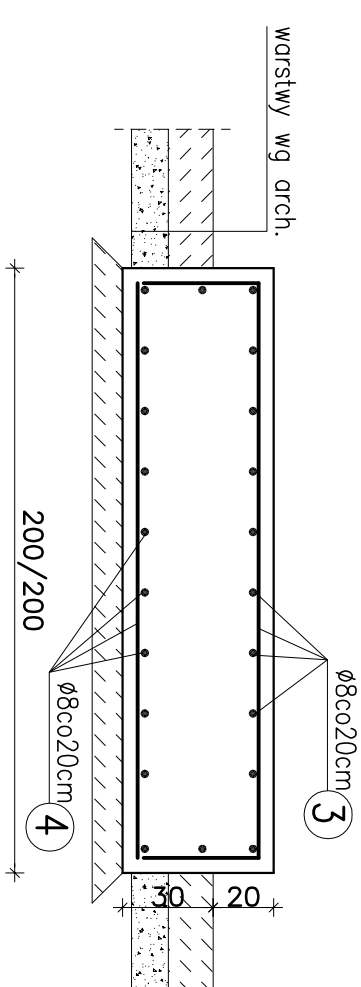
ZBROJENIE FUNDAMENTÓW POD URZĄDZENIA
1:25

POZ.1.5.5.1
szt.=1



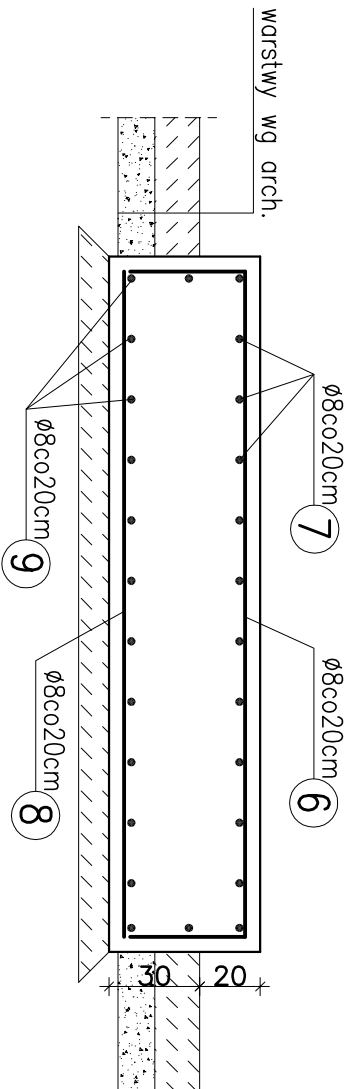
- 1 2x1 ø8cc20cm, L=246cm
170 38
- 2 2x9 ø8cc20cm, L=170cm
170

POZ.1.5.5.2
szt.=9



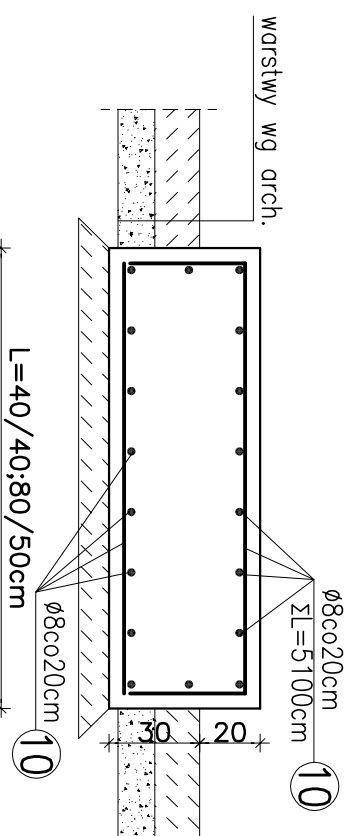
- 3 2x12 ø8cc20cm, L=266cm
190 38
- 4 2x10 ø8cc20cm, L=190cm
190

POZ.1.5.5.4
szt.=1



- 6 7 ø8cc20cm, L=281cm
205 38
- 7 14 ø8cc20cm, L=146cm
70 38
- 8 5 ø8cc20cm, L=220cm
220
- 9 12 ø8cc20cm, L=70cm
70

POZ.1.5.5.5 – 80x50x50cm
POZ.1.5.5.6 – 40x40x30cm




- 10 ø8cc20cm, L=0+76cm
0 38
- 10 ø8cc20cm, L=0
0

| ZESTAWIENIE STALI ZBROJENIOWEJ | | | | | | |
|------------------------------------|-----|--------------------|--------------|----------|---------------|--------------|
| Nr pręta | A-I | Długość pręta [cm] | Ilość [szt.] | Elementy | Ilość łącznie | stal |
| 1 | 8 | 246 | 22 | 1 | 22 | 54,12 |
| 2 | 8 | 170 | 18 | 1 | 18 | 30,6 |
| 3 | 8 | 266 | 24 | 9 | 216 | 574,56 |
| 4 | 8 | 260 | 7 | 9 | 63 | 163,8 |
| 5 | 8 | 110 | 14 | 1 | 14 | 15,4 |
| 6 | 8 | 281 | 7 | 1 | 7 | 19,67 |
| 7 | 8 | 146 | 14 | 1 | 14 | 20,44 |
| 8 | 8 | 220 | 5 | 1 | 5 | 11 |
| 9 | 8 | 70 | 12 | 1 | 12 | 8,4 |
| 10 | 8 | 5100 | 1 | 1 | 1 | 51 |
| Długość ogólna [m] | | | | | | 948,99 |
| Masa 1 m pręta [kg] | | | | | | 0,395 |
| Masa prętów wg średnic [kg] | | | | | | 374,9 |
| Masa prętów wg gatunków stali [kg] | | | | | | 374,9 |
| RAZEM [kg] | | | | | | 374,9 |

FUNDAMENTY TECHNOLOGICZNE:
BETON C15/20(B20)
STAL A-I (ø)

- UWAGA:
- IZOLACJA WG OPISU TECHNICZNEGO
 - WYMIARY FUNDAMENTÓW WG BRANŻ TECHNOLOGICZNEJ I ELEKTRYCZNEJ

3.

| | | | |
|--|--|---|----------------------------------|
| Inwestor: GINNA OSIECK Rynek 1 08-445 Osieck | | Jednostka Projektowa:  Pracownia Inżynierii Ochrony Środowiska ul. Bratkowa 33 65-361 Bydgoszcz | |
| Zadanie: ROZBUDOWA I PRZEBUDOWA STACJI UZDATNIANIA WODY W OSIECKU | | | |
| Stanium: PROJEKT BUDOWLANO-WYKONAWCZY | | Branża: KONSTRUKCJA | |
| Rysunek: STACJA UZDATNIANIA WODY W OSIECKU | | | |
| Główny projektant: Projektant technologicz. i inż. Kazimierz Stefanowski | Projektant cz. konstrukcyjnej: inż. Alina Czerwińska | Opracowali cz. konstrukcyjną: mgr inż. Anna Belter-Szymczak | Sprawił: inż. Grażyna Woźniak |
| upr. nr WBPp-NB-72104383 upr. nr 30399 Do sporządzenia projektu, nastąpił: rozszerzenie zakresu przedmiotowego przed załączeniem wiod. gęby. Do sporządzenia projektu sieci wodociągowej i kanalizacyjnej | | upr. nr WBPp-NB-721023781 upr. nr 30399 Do sporządzenia projektu w zakresie: wymagał konstr. - budowlanych budynków oraz innych budowli, inwestycji i innych przedsięwzięć projektów, używając powierzonej sporządzenie planów, zagosp. terenu | |
| upr. nr WBPp-NB-72105881 upr. nr 30399 Do sporządzenia projektu w zakresie: wymagał konstr. - budowlanych budynków oraz innych budowli, inwestycji i innych przedsięwzięć projektów, używając powierzonej sporządzenie planów, zagosp. terenu | | upr. nr WBPp-NB-72105881 upr. nr 30399 Do sporządzenia projektu w zakresie: wymagał konstr. - budowlanych budynków oraz innych budowli, inwestycji i innych przedsięwzięć projektów, używając powierzonej sporządzenie planów, zagosp. terenu | |
| Data: | | | 12.01.2017 |