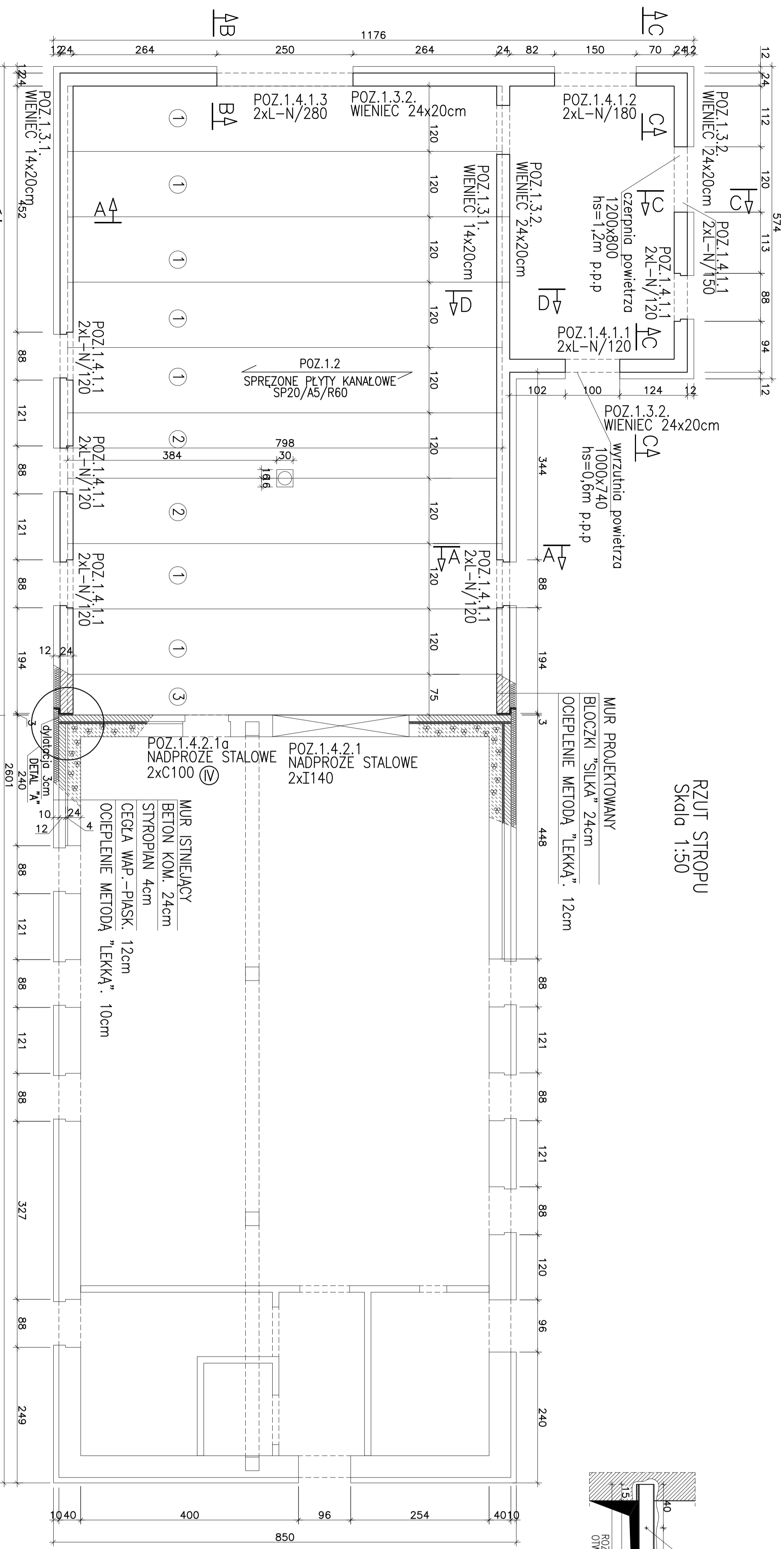
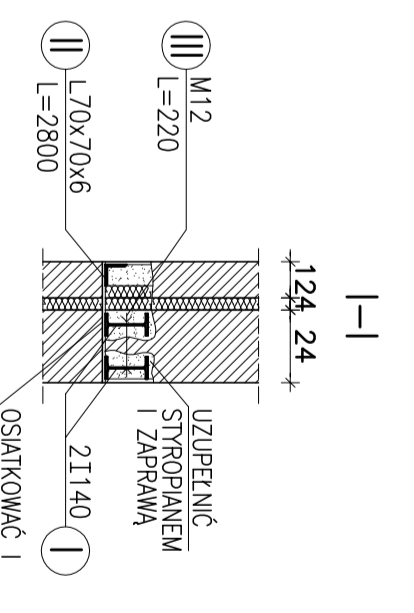
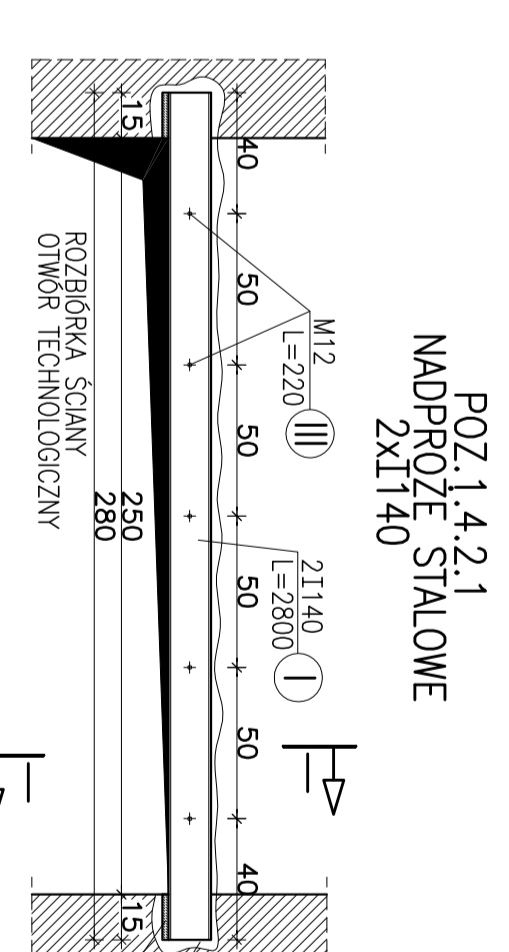


RZUT STROPU
Skala 1:50



MUR PROJEKTOWANY
BLOKCI "SILKA" 24cm
OCIEPLENIE METODĄ "LEKKĄ". 12cm

MUR ISTNIEJĄCY
BETON KOM. 24cm
STYROPIAN 4cm
CEGLA WAP.-PIASK. 12cm
OCIEPLENIE METODĄ "LEKKĄ". 10cm



DETAL "A"
1:25

MUR PROJEKTOWANY
BETON KOM. 24cm
STYROPIAN 4cm
CEGLA WAP.-PIASK. 12cm
OCIEPLENIE METODĄ "LEKKĄ". 10cm

MUR ISTNIEJĄCY
BETON KOM. 24cm
STYROPIAN 4cm
CEGLA WAP.-PIASK. 12cm
OCIEPLENIE METODĄ "LEKKĄ". 10cm

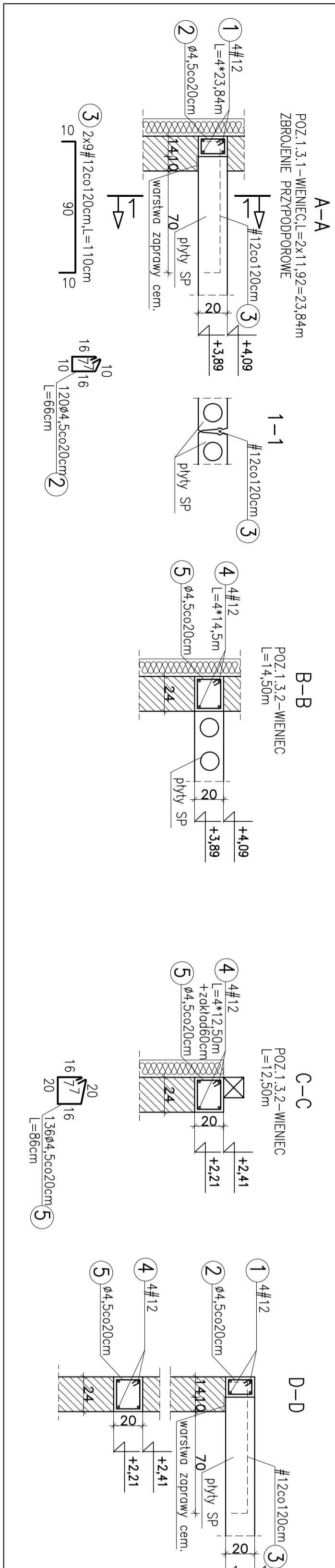
ZESTAWIENIE STALI PROFILOWEJ

ELEMENT	PROFIL	SZT.	DLUG. mm	CIĘŻAR [kg]	JENKOSTI	SZT	CALKOW	GAT-STALI
I	PE 140	2	2800	12,9	36,12	72,2	S135X	S135X
II	L 70x70x6	1	2800	6,38	17,86	35,72	S135X	S135X
III	śrubki M12.K1.4.8.L=220mm szt=7	1	1050	10,6	11,13	22,3	S135X	S135X
IV	C100	2	1050	10,6	11,13	22,3	S135X	S135X
				Razem=	112,4			
				dod. na spoiny 1,8%		2,0		
				OGÓLEM =	114,4			

ZESTAWIENIE STALI ZBROJENIOWEJ

Nr pręta	Średnica pręta [mm]	Długość pręta [cm]	Ilość pręta [szt]	Ilość Elementy łączne	Długość ogólna
1	A-I	A-III	4	1	4
2	4,5	12	2384	1	4
3	4,5	66	120	1	120
4	12	110	18	1	18
5	12	2700	4	1	4
					116,96
					196,16
					223,16
					0,125
					0,889
					24,5
					198,4
					198,4
					24,5
					198,4
					222,9

WIENIEC:
BETON C15/20(B20)
STAL A-II (Ø)
STAL A-I (Ø)
STAL PROFILOWA S135X



ZESTAWIENIE MADPROZY

NADPROŻE	SZT.
2xI-N/120	6
2xI-N/150	1
2xI-N/180	1
2xI-N/280	1

ZESTAWIENIE PCYT

NUMER PŁYTY	WYMIARY	SZT.
1	120x798	7
2	120x798	2
3	75x798	1

GMINA OSIECK

Pracownia Inżynierii Ochrony Środowiska
ul. Bielkowskiej 33 85-361 Bydgoszcz

PROJEKT BUDOWLANO-WYKONAWCZY

STACJA UZDATNIANIWA WODY W OSIECKU

RAZEM: 1:50

12/2017