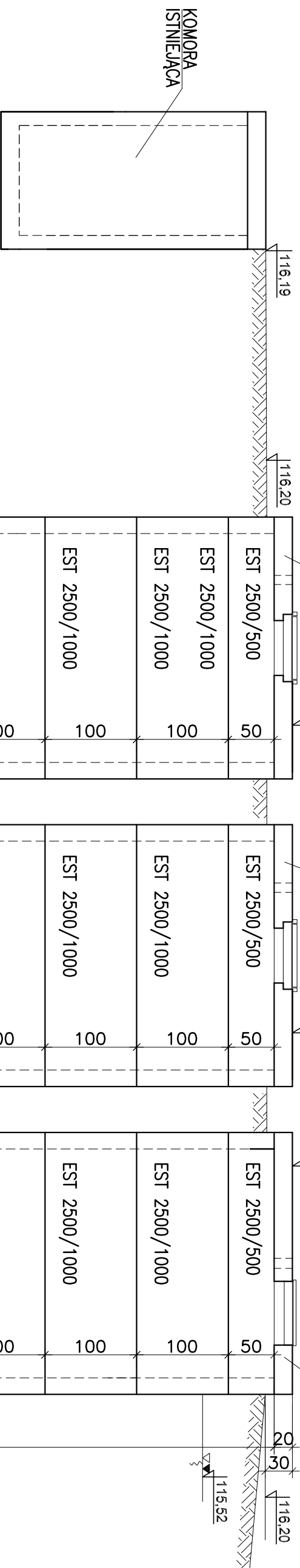
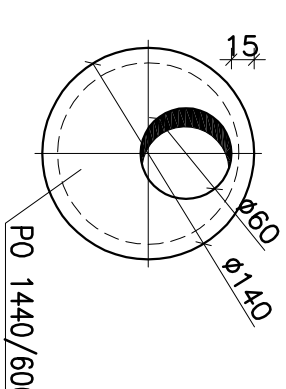
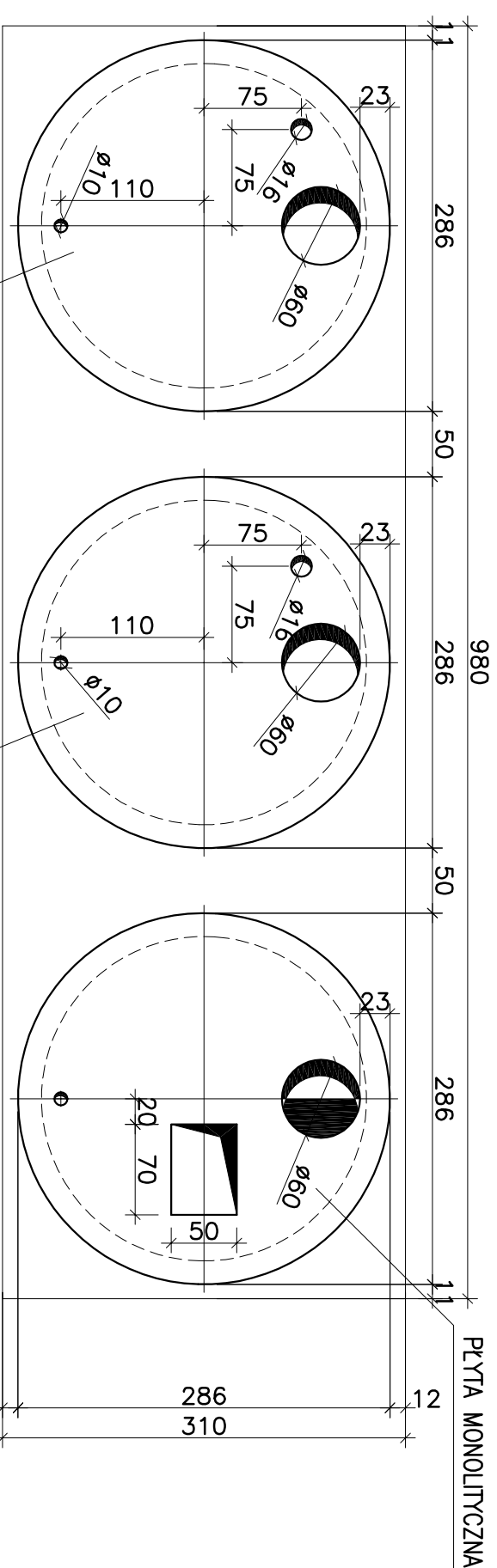
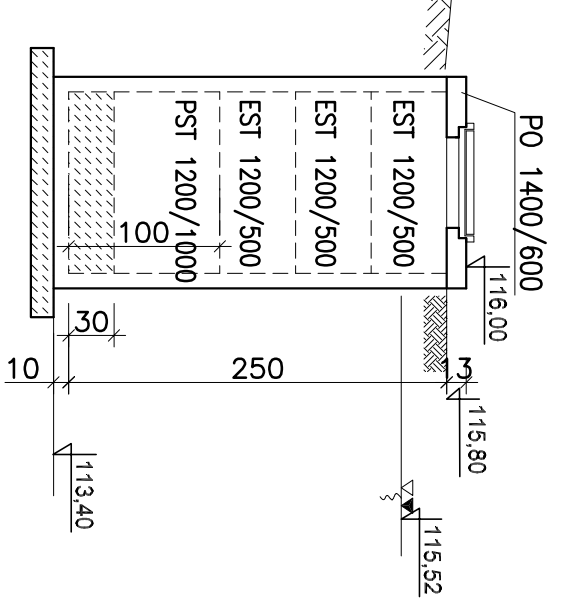


ODSTOJNIKI WÓD POPŁUCZNYCH
WIDOK Z GÓRY
1:50



PEŁTA MONOLITYCZNA				PEŁTA MONOLITYCZNA				PEŁTA MONOLITYCZNA			
PO 2860/600				PO 2860/600				PO 2860/600			
EST 2500/500	EST 2500/500	EST 2500/500	EST 2500/500	EST 2500/500	EST 2500/500	EST 2500/500	EST 2500/500	EST 2500/500	EST 2500/500	EST 2500/500	EST 2500/500
EST 2500/1000	EST 2500/1000	EST 2500/1000	EST 2500/1000	EST 2500/1000	EST 2500/1000	EST 2500/1000	EST 2500/1000	EST 2500/1000	EST 2500/1000	EST 2500/1000	EST 2500/1000
EST 2500/1000	EST 2500/1000	EST 2500/1000	EST 2500/1000	EST 2500/1000	EST 2500/1000	EST 2500/1000	EST 2500/1000	EST 2500/1000	EST 2500/1000	EST 2500/1000	EST 2500/1000
EST 2500/1000	EST 2500/1000	EST 2500/1000	EST 2500/1000	EST 2500/1000	EST 2500/1000	EST 2500/1000	EST 2500/1000	EST 2500/1000	EST 2500/1000	EST 2500/1000	EST 2500/1000
PST 2500/1000	PST 2500/1000	PST 2500/1000	PST 2500/1000	PST 2500/1000	PST 2500/1000	PST 2500/1000	PST 2500/1000	PST 2500/1000	PST 2500/1000	PST 2500/1000	PST 2500/1000
100	100	100	100	100	100	100	100	100	100	100	100
50	50	50	50	50	50	50	50	50	50	50	50
116.20				116.50				116.50			
116.20				116.50				116.50			



ZESTAWIENIE PREFABRYKATÓW
FIRMY ALSTEBET

ELEMENT	LIŚCIE
EST 2500/1000	15
EST 2500/500	3
PST 2500/1000	3
PO 2860/600	2
PO 1400/600	1
EST 1200/500	3
PST 1200/1000	1

- Uwagi:
1. Rysunek rozpatrywać łącznie z rysunkiem technologicznym.
 2. Izolacja wg projektu technicznego konstrukcji



INWESTOR: GMINA OSIECK Rynek 1 06-445 Osiek	LABORATORIUM PROJEKTOWE: Pracownia Inżynierii Ochrony Środowiska ul. Bałkowa 33 85-361 Bydgoszcz
ZADANIE: ROZBUDOWA I PRZEBUDOWA STACJI UZDATNIANIA WODY W OSIECKU	BRANŻA: KONSTRUKCJA
STATUM: PROJEKT BUDOWLANO-WYKONAWCZY	BRANŻA: KONSTRUKCJA
RYSUNEK: STACJA UZDATNIANIA WODY W OSIECKU ODSTOJNIKI WÓD POPŁUCZNYCH	BRANŻA: KONSTRUKCJA
Główny projektant: Inżynier Kazimierz Stefanowski	Projektant i z. konstrukcyjnej: inż. Ałina Czerwińska
Opisano i z. konstrukcyjnej: mgr inż. Anna Bałtar-Szymczak	Sprawdził i z. konstrukcyjnej: inż. Grzegorz Wojsztiegier
Data: 1.30	Data: 12.01.2011
Do sporządzenia projektu w zakresie budynków oraz innych budowli inżynierskich gęstość, rodzaju, sposobu urządzenia pionów, złącza, teren.	Do sporządzenia projektu w zakresie budynków oraz innych budowli inżynierskich gęstość, rodzaju, sposobu urządzenia pionów, złącza, teren.