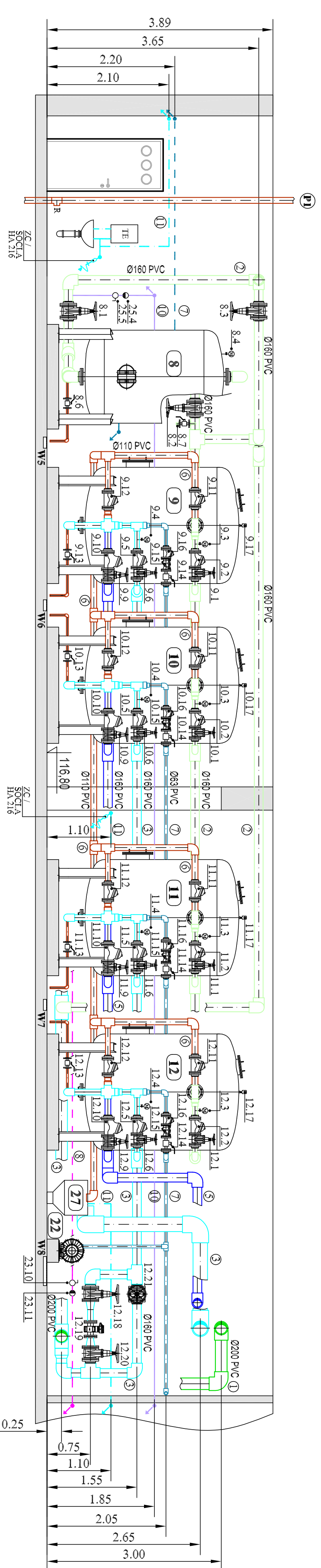
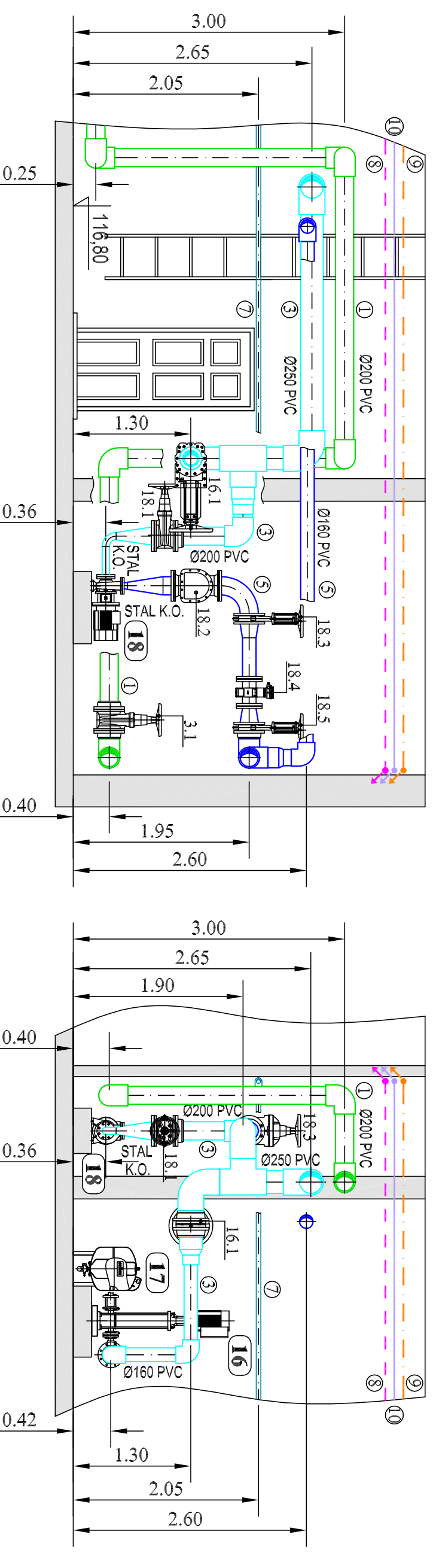


ROZBUDOWA I PRZEBUDOWA STACJI UZDATNIANIA WODY W OSIECKU

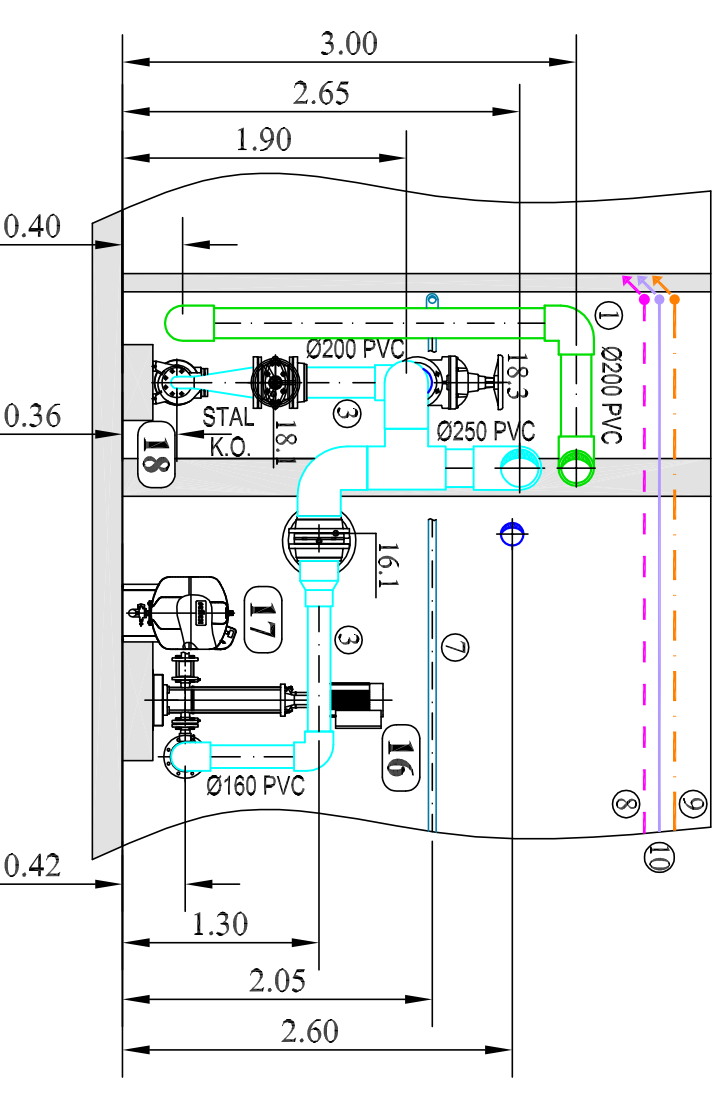
PRZEKRÓJ B-B



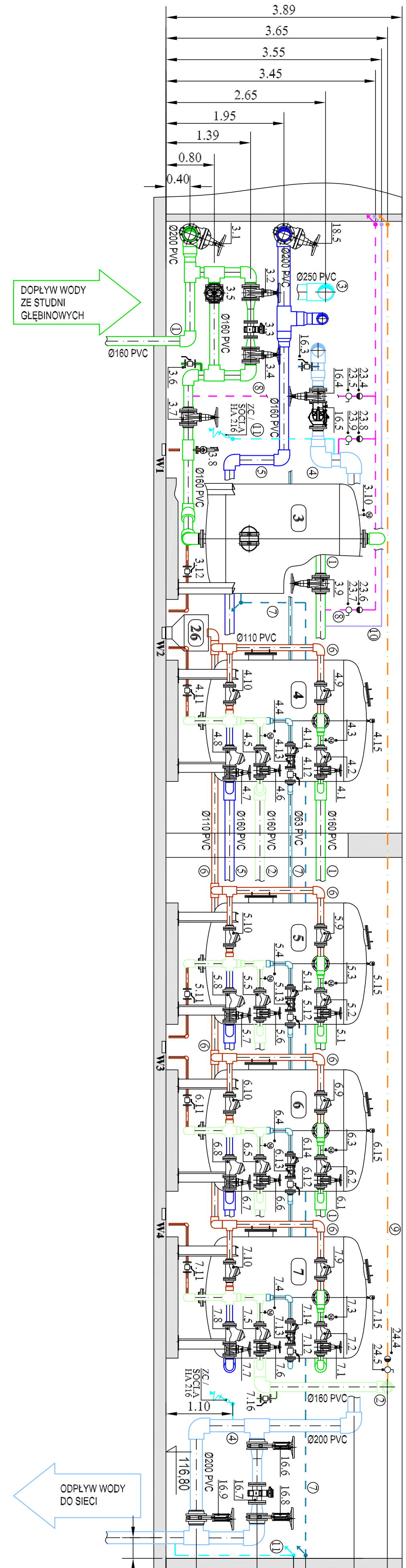
PRZEKRÓJ C-C



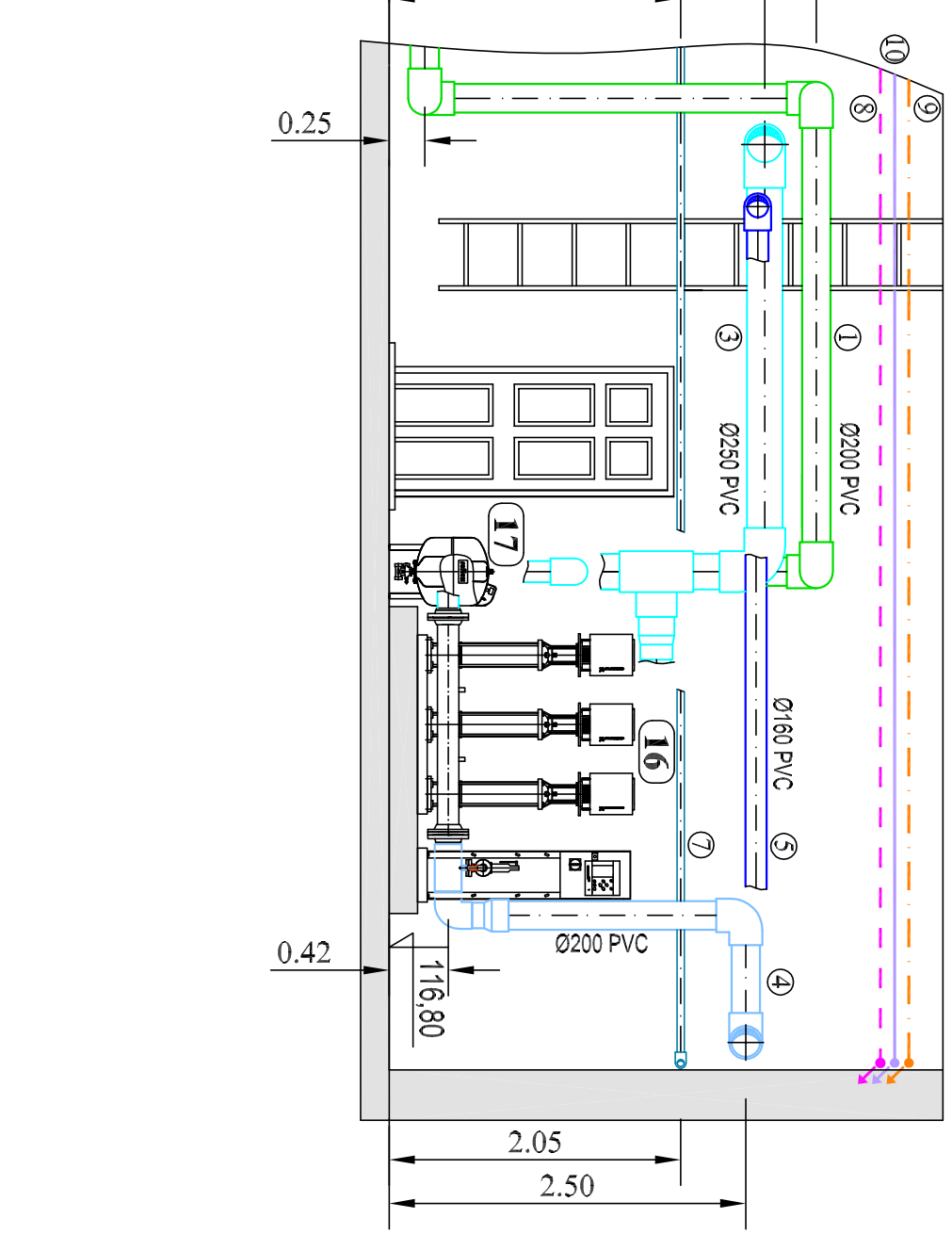
PRZEKRÓJ E-E



PRZEKRÓJ A-A



PRZEKRÓJ D-D



- ① PROJEKTOWANY RUROCIĄG WODA SUROWA
- ② PROJEKTOWANY RUROCIĄG WODA POT STOPNIU
- ③ PROJEKTOWANY RUROCIĄG WODA UZDATNIOWANA
- ④ PROJEKTOWANY RUROCIĄG WODA UZDATNIOWANA DO SIECI
- ⑤ PROJEKTOWANY RUROCIĄG WODA DO PUKANIA
- ⑥ PROJEKTOWANY RUROCIĄG ODCIENI
- ⑦ POWERTRZE
- ⑧ PODCHORYN SODU
- ⑨ NADMANGANIAN POTASU
- ⑩ WĘGLAN SODU
- ⑪ WODA ZMIANA

UWAGA!
NUMERACJA ODNOSI SIĘ DO SPECYFIKACJI NA SCHEMACIE RYS. NR 4

WYKONAWCA GMINA OSIECK Rynek 1 08-445 Osieck		PROJEKTOWY Pracownia Inżynierska Ochrony Środowiska ul. Bartłomieja 33 85-381 Bydgoszcz	
ZADANIE ROZBUDOWA I PRZEBUDOWA STACJI UZDATNIANIA WODY W OSIECKU		BRANŻA TECHNOLOGIA	
RYSUJEK STACJA UZDATNIWANIA WODY W OSIECKU			
Główny projektant: inż. inż. Anna Triebwasser	Wykonawca os. technologicz.: inż. inż. Ewa Waszczuk	Spracownik os. technologicz.: inż. Józef Malecki	Skala: 1:50
inż. inż. Karolina Stefaniak	inż. inż. Magdalena Kwietkowska		
inż. inż. Bartłomiej Lisz	inż. inż. Irena Pawłowska		
Data:			