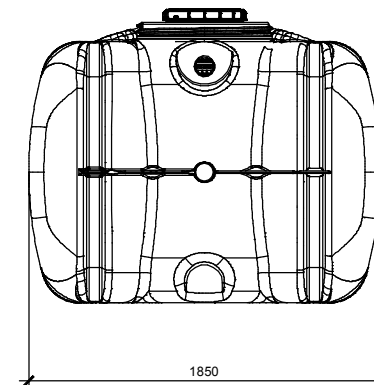
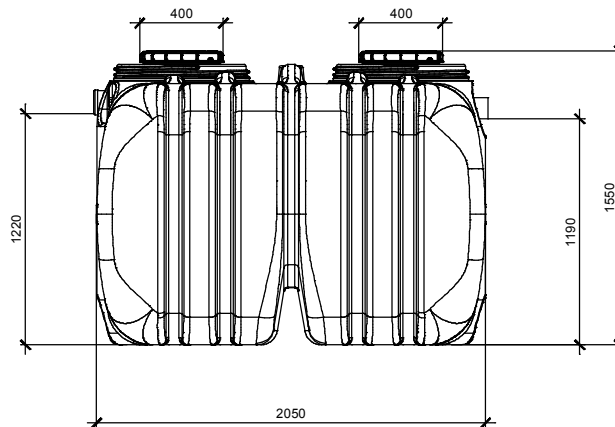
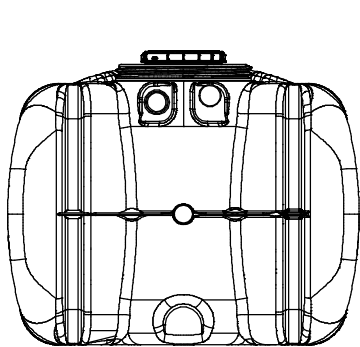
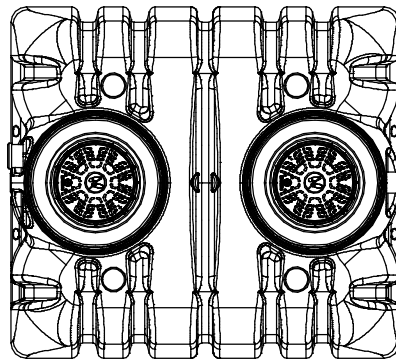


SL-EPURBLOC 4000

W-098 QR



Projektowanie i Nadzory w Budownictwie Tomasz Sikorski ul. Rynek 1, 08-445 Osieck tel. 22 768 76 80, 22 768 76 81 e-mail: tomaszsikorski@op.pl tomaszysikorski@gmail.com STADIUM PROJEKT BUDOWLANY			
NAZWA PRZEDSIĘWZIĘCIA: Projekt budowlany instalacji sanitarnie zew i wew -budynku Przedszkola Smerzdowego w miejscowości Sobienki, Gmina Osieck powiat Otwock woj. mazowieckie			
INWESTOR:		Gmina Osieck ul. Rynek 1, 08-445 Osieck	
ADRES INWESTYCJI:		m. Sobienki dz. nr ewid. 73/1, 73/3, 73/2 obręb: Sobienki, Gmina Osieck	
TYTUŁ RYSUNKU: oczyszczalnia przydomowa		SKALA: 1:30	
PROJEKTANT (branża sanitarna): mgr inż. Tomasz Sikorski		NR UPRAWNIENI: POM/0017/OWOS/05	PODPIS:
SPRAWDZAJĄCY (branża Sanitarna): mgr inż. Jarosław Paweł Trzpił		NR UPRAWNIENI: MAZ/0064/POOS/03	
DATA:	sierpień 2016	NR RYS.	3