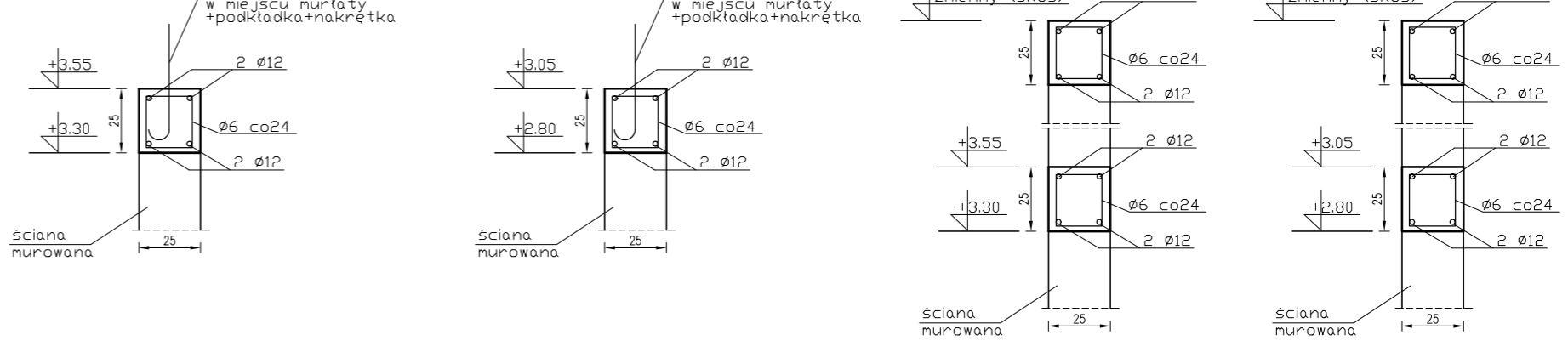


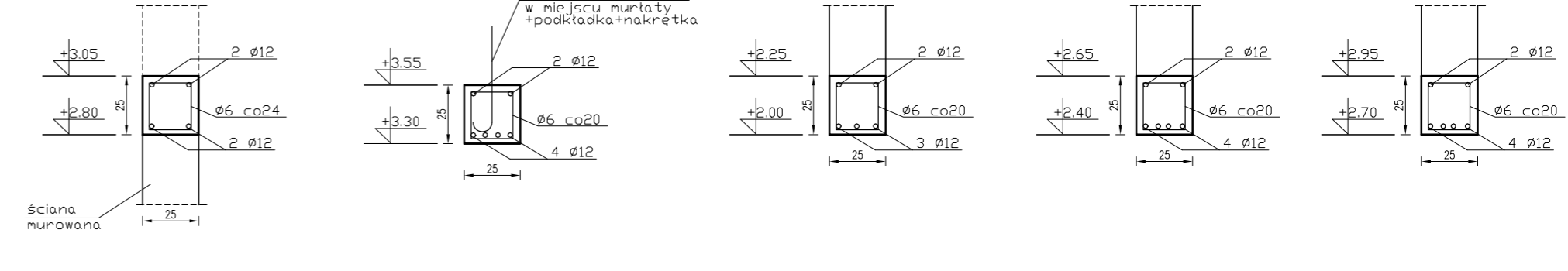
Wszystkie trzpienie i ściany żelbetowe biegną od fundamentu, aż do górnego wieńca obwodowego.

Zbrojenie płyty stropowej:
 Zbrojenie dolne: Ø12 co 20cm w obu kierunkach.
 Zbrojenie górne: Ø10 co 20cm w obu kierunkach.
 Krawędzie płyty zbroić Ø10 co 20cm wg poniższego schematu.

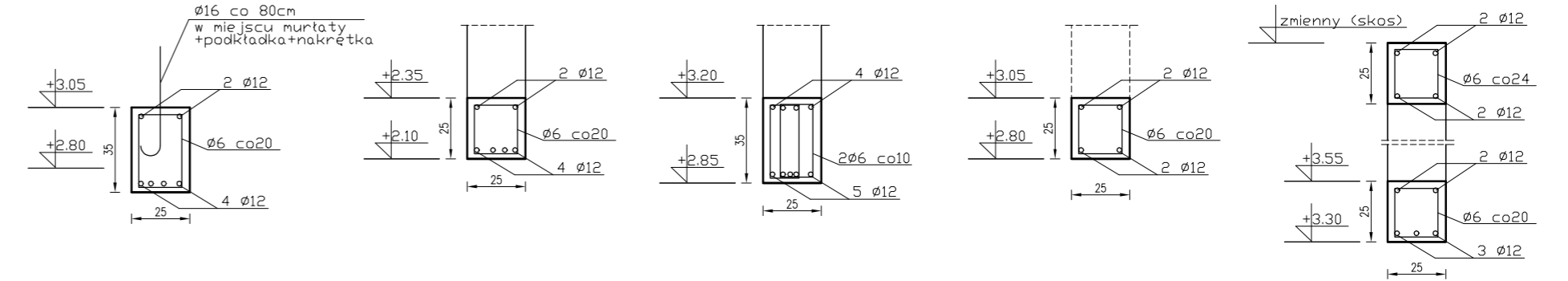
Przekrój A-A skala 1:25 Przekrój B-B skala 1:25 Przekrój C-C skala 1:25 Przekrój D-D skala 1:25



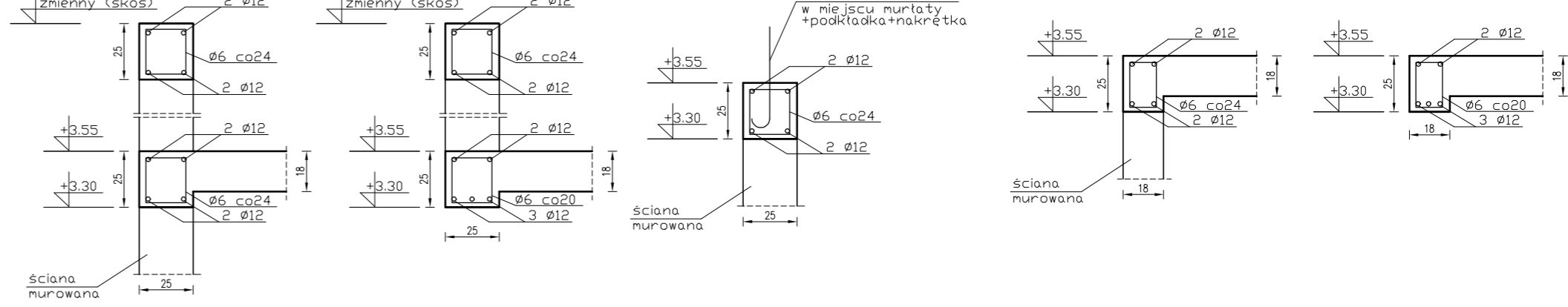
Przekrój E-E skala 1:25 Przekrój F-F skala 1:25 Przekrój G-G skala 1:25 Przekrój H-H skala 1:25 Przekrój J-J skala 1:25



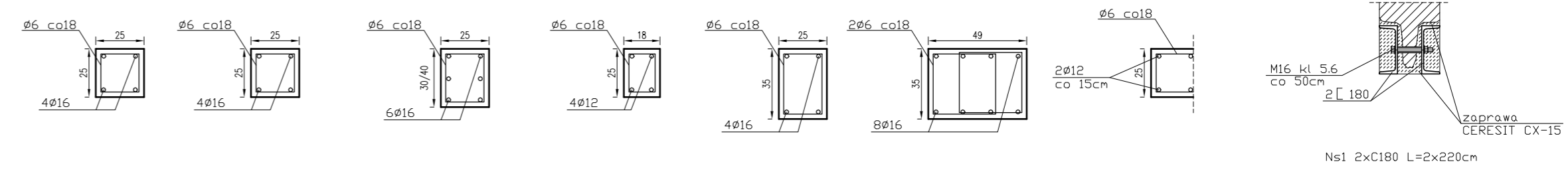
Przekrój K-K skala 1:25 Przekrój L-L skala 1:25 Przekrój M-M skala 1:25 Przekrój N-N skala 1:25 Przekrój O-O skala 1:25



Przekrój P-P skala 1:25 Przekrój R-R skala 1:25 Przekrój S-S skala 1:25 Przekrój T-T skala 1:25 Przekrój U-U skala 1:25



Śłup S0 skala 1:25 Śłup S1 skala 1:25 Śłup S2 skala 1:25 Śłup S3 skala 1:25 Śłup S4 skala 1:25 Śłup S5 skala 1:25 Ściana Sc1 skala 1:25 Nadproże stalowe Ns1 skala 1:25



Beton C20/25 (B25)
 Stal AIIIIN
 Otulina 2,5cm

Tytuł projektu:		PROJEKT BUDOWLANY PRZEDSZKOLA / ŻŁOBKA	
Adres:		Sobienki, gm.Osieck dz. nr ew. 73/1, 73/2 obr. 11	
Projektował:		mgr inż. Maciej Rozum nr upr. 11/DOŚ/09 - spec. konstr.-bud.	
Sprawdził:		mgr inż. Dariusz Nykiel nr upr. Wa-13/02 - spec. konstr.-bud.	
Rysunek:		Rzut parteru	
Branża:		Konstrukcja	
Faza:		Proj. budowlany	
Skala:		1:100	
Data:		15.02.2019	
Nr rys.:			K02

± 0.00 = według projektu architektury
 Niezaznaczone wymiary według projektu architektury