

Warszawa 19.10.2011r.

**Sławomir Baran Wod-Kan**

ul. Jagodzińska 40

08-400 Garwolin

Dot: pisma z dnia 19.10.2011r. – uzgodnienie skrzyżowania projektowanej sieci kanalizacyjnej w m. Pogorzel gm. Osieck z istniejącą siecią gazową wysokiego ciśnienia PN 6,4 MPa DN 100.

Firma Carbon na podstawie Państwa wniosku o uzgodnienie skrzyżowania projektowanej sieci kanalizacyjnej w m. Pogorzel gm. Osieck z istniejącą siecią gazową wysokiego ciśnienia PN 6,4 MPa DN 100 uzgadnia z uwagami następujące skrzyżowania:

1. Skrzyżowanie kanału tłocznego PE DN 100 z gazociągiem wysokiego ciśnienia PN 6,4 MPa DN 100 - działka nr 1874 sekcja mapy nr: 273.423.231 w m. Pogorzel, załącznik nr 1
- Skrzyżowanie kanałów tłocznych pkt. 1 należy zaprojektować według PN-91/M-34501 – Skrzyżowanie gazociągów z przeszkodami terenowymi - z uwzględnieniem ciśnienia gazu w gazociągach wysokiego ciśnienia jako większego niż 4,5 MPa.  
PN-91/M-34501 Punkt : 5.1.2 Odległość pionowa między zewnętrzną ścianką rury ochronnej przewodu kanalizacyjnego a zewnętrzną przewodu gazowego powinna być nie mniejsza jak 0,20 m,  
Końce rury ochronnej na przewodzie kanalizacyjnym powinny być wyprowadzone, mierząc prostopadle od zewnętrznej ścianki krzyżującego się przewodu gazowego dla ciśnienia powyżej 2,5 MPa na odległość co najmniej 6,0 m,
  - Niniejsze uzgodnienie może służyć jedynie do celów projektowych, przed rozpoczęciem i wykonywaniem prac Inwestor oraz wykonawca w/w prac budowlanych zobowiązany jest uzgodnić branżowo projekt techniczny wykonywania w/w skrzyżowań wraz z harmonogramem prac - sprawdzenie przyjętych zastosowań z PN-91/M-34501 oraz wystąpić o zgodę na wykonanie prac budowlanych w obrębie gazociągów wysokiego ciśnienia z uwagi na wysokie ryzyko pod bezpośrednim nadzorem Gazowego Pogotowia Technicznego Carbon ul.Rynek 21a, 08-445 Osieck Tel: 025 685 72 84, Tel: kom: 500 284 555

**Carbon Sp. z o.o.**  
ul. Gen. J. Zajączka 28, 01-510 Warszawa  
tel.022 379 04 00, fax:022 379 04 01  
NIP 671-17-27-969 REGON 320145771  
-1-

Z poważaniem

mgr inż. Tomasz Sikorski  
Pogotowie Techniczne  
CARBON Sp. z o.o.

mgr inż. Tomasz Sikorski

**SŁAWOMIR BARAN WOD-KAN**  
08-400 Garwolin, ul. Jagodzińska 40  
tel (25) 682-34-23, 602-595-674  
e-mail: danielbaran@wp.pl  
NIP: 826-139-10-15

**CP Energia**  
Grupa Kapitałowa

Carbon sp. z o.o., wpisana do rejestru przez Sąd Rejonowy w Warszawie, XII Wydział Gospodarczy KRS, pod numerem: 0000247665, NIP: 671-17-27-969, REGON: 320145771  
Kapitał zakładowy: 3 800 000,00 PLN

Carbon sp. z o.o. ul. Gen. Zajączka 28, 01-510 Warszawa, tel.: 022 379 04 00, fax: 022 379 04 01  
www.cpenergia.pl

STAROSTWO POWIATOWE W OTWOCKU

POWIATOWY OŚRODEK DOKUMENTACJI GEODEZYJNEJ I KARTOGRAFICZNEJ

W obszarze oznaczonym linią ..... dokonano aktualizacji treści mapy zasadniczej  
Dokumenty z pomiaru uzależniającego przyjęto do osoby powiatowego  
w dniu 2011-05-24 w kancelarii powiatowego pod nr 1069

Niniejsza mapa może służyć do celów projektowych.  
Projektowane obiekty budowlane wymagające pozwolenia na budowę podlegają  
wyczerpaniu i inwentaryzacji powytkowej przez jednostki uprawnione do  
wykonywania prac geodezyjnych  
104,0

Otwok 2011-05-24

DYREKTOR  
Powiatowego Ośrodka  
Dokumentacji Geodezyjnej i Kartograficznej

mgr inż. Mieczysław Mazuch

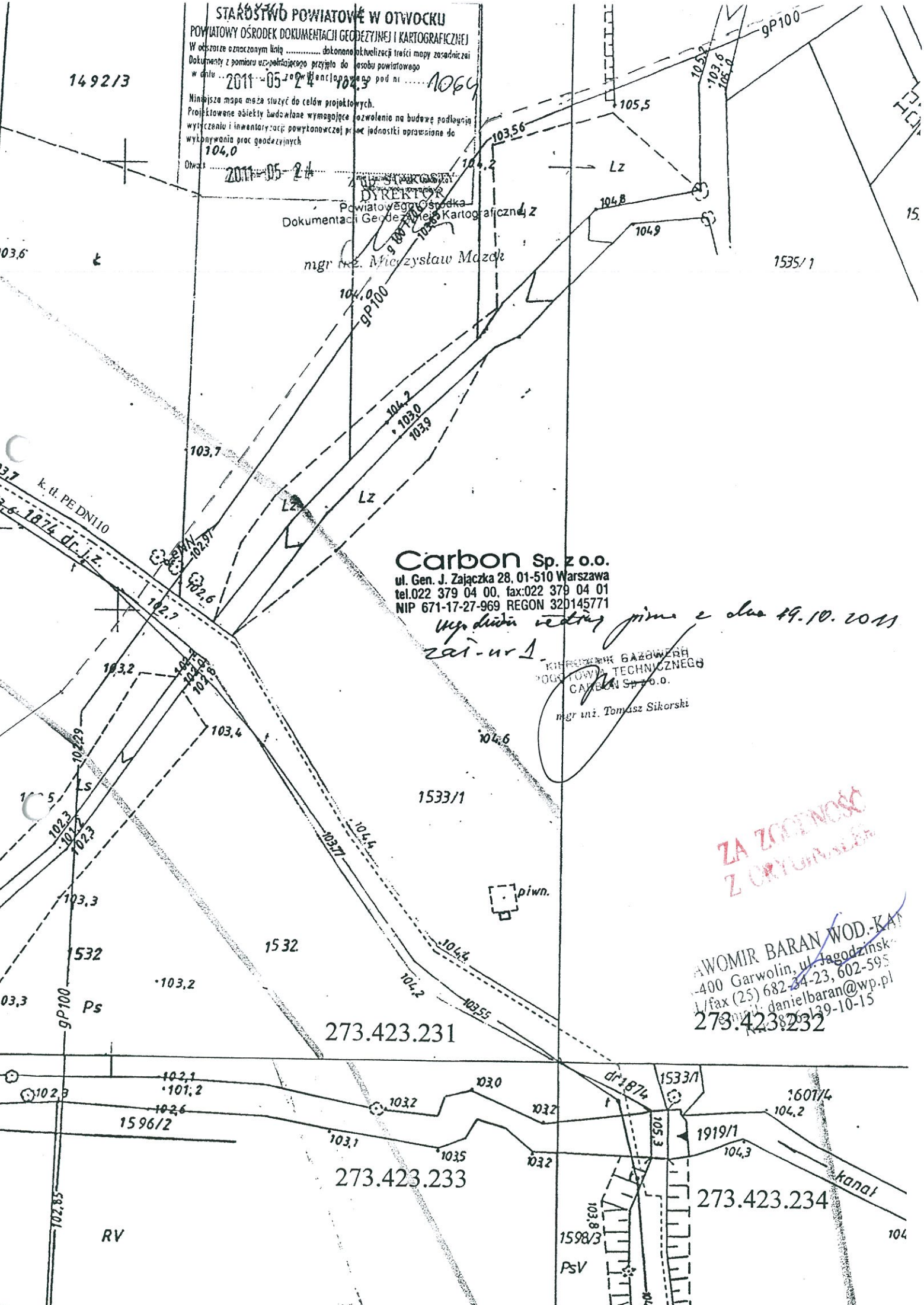
Carbon Sp. z o.o.  
ul. Gen. J. Zajączka 28, 01-510 Warszawa  
tel. 022 379 04 00, fax: 022 379 04 01  
NIP 671-17-27-969 REGON 320145771

*Wsp. dzień wstąpienia z dnia 19.10.2011*  
*zai-ur 1*

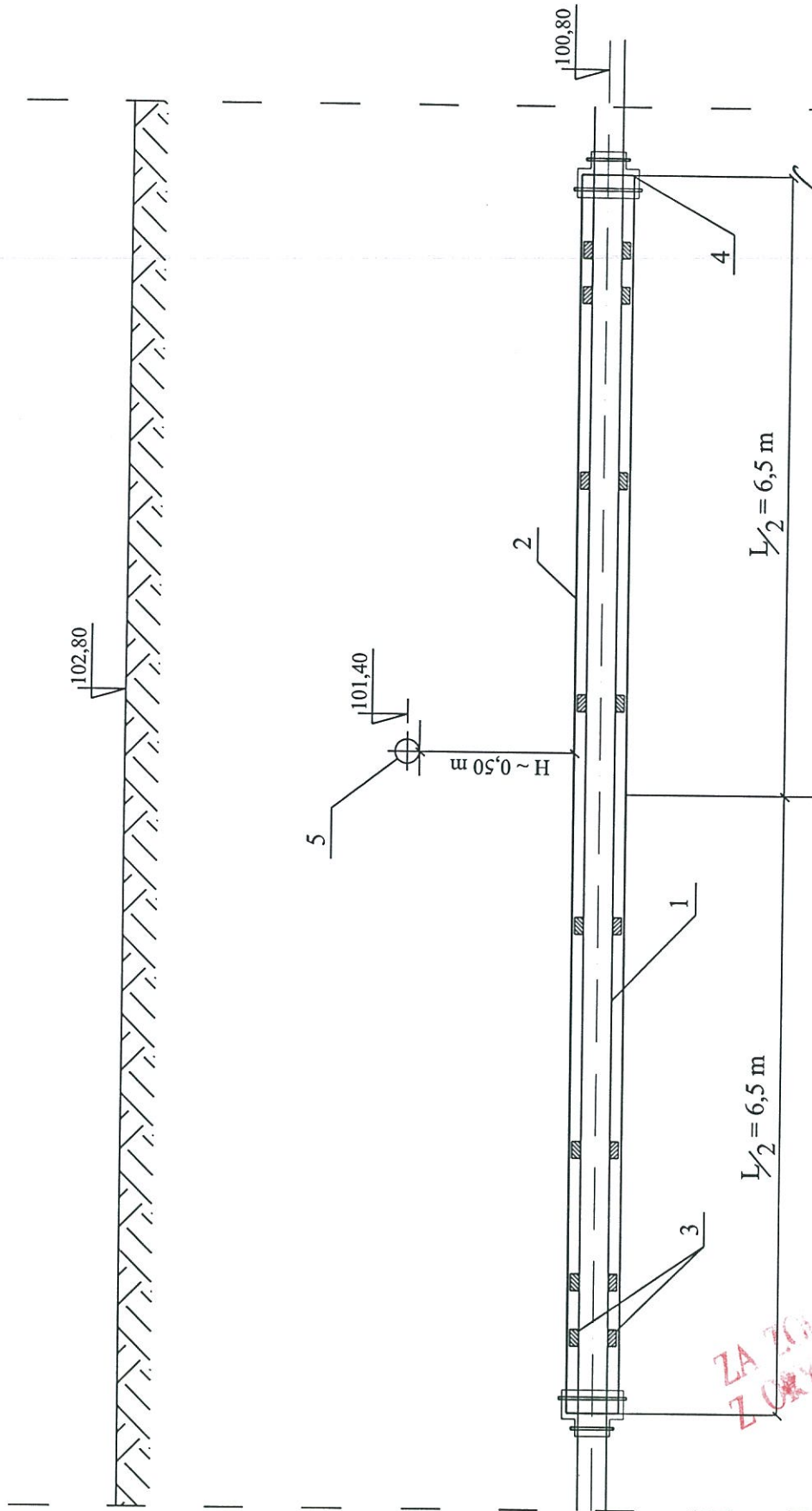
INŻYNIER GAZOWNYCH  
PODSZTAWA TECHNICZNEGO  
CARBON Sp. z o.o.  
mgr inż. Tomasz Sikorski

**ZA ZODPOWIEDZIALNOŚĆ  
Z ORYGINAŁEM**

DANIEL BARAN WOD.-KAT  
400 Garwolin, ul. Jagodzinska  
t/fax (25) 682-34-23, 602-59-5  
e-mail: danielbaran@wp.pl  
273.423.232







**LEGENDA**

- 1 - rura kanałizacyjna PE Ø 110
- 2 - rura ochronna PEHD Ø 200
- 3 - płyty systemu racy
- 4 - pierścień samuszczelniający CSEM
- 5 - gazociąg wysokiego ciśnienia DN 100

**DMIR BARAN WOD.-KAN.**  
 ul. Jagodzińska 40  
 00-000 Garwolin, ul. Jagodzińska 40  
 tel./fax (25) 682-34-23, 602-595-679  
 e-mail: danielbaran@wp.pl  
 NIP: 826-139-10-15

KIEROWNIK GAZOWEGO  
 PODCIĄGIENIA TECHNICZNEGO  
 CARBON Sp. z o.o.

mgr inż. Tomasz Sikorski

**Carbon Sp. z o.o.**  
 ul. Gen. J. Zajączka 28, 01-510 Warszawa  
 tel. 022 379 04 00, fax: 022 379 04 01  
 NIP 671-17-27-969 REGON 320145771

zaim 4.