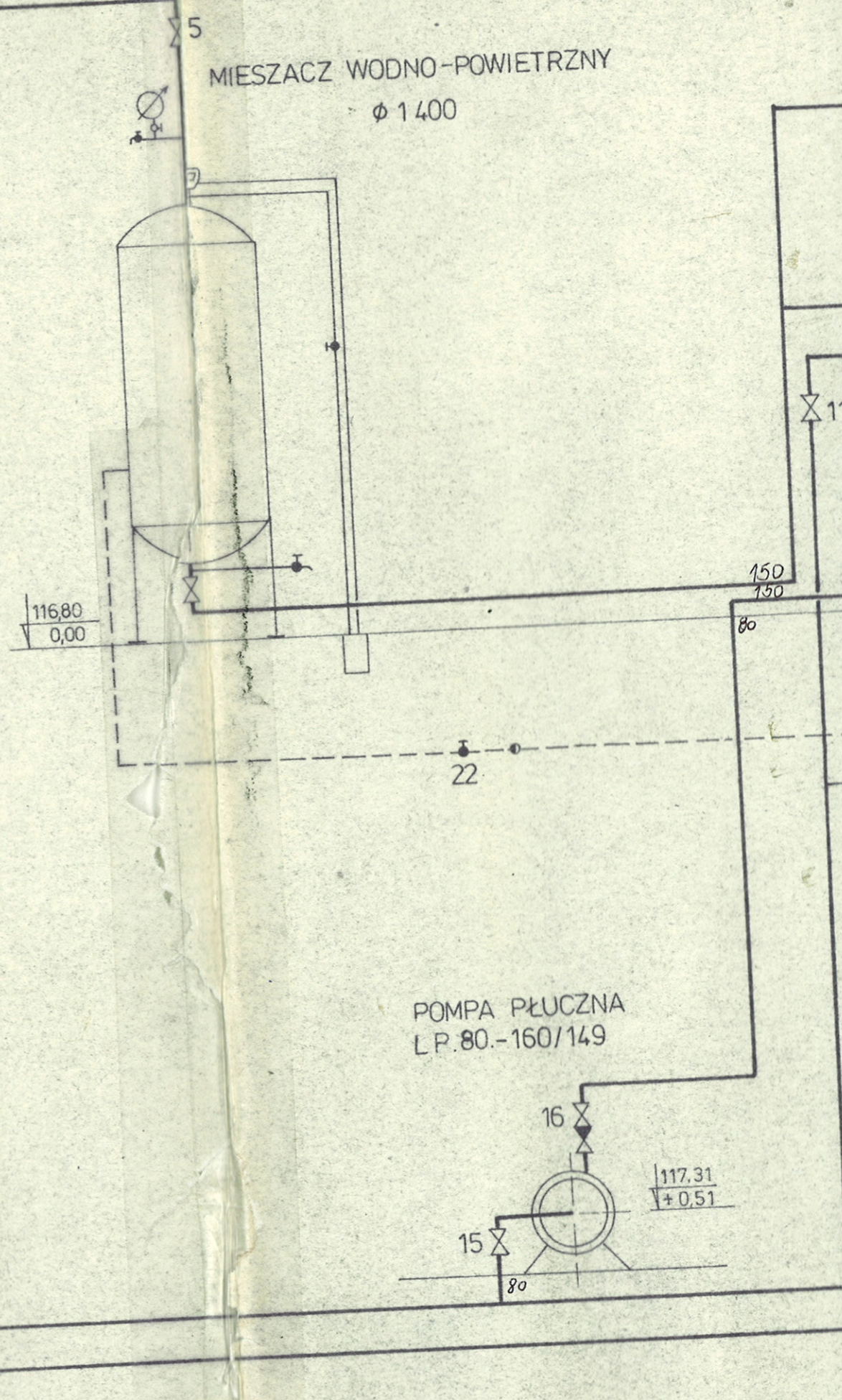
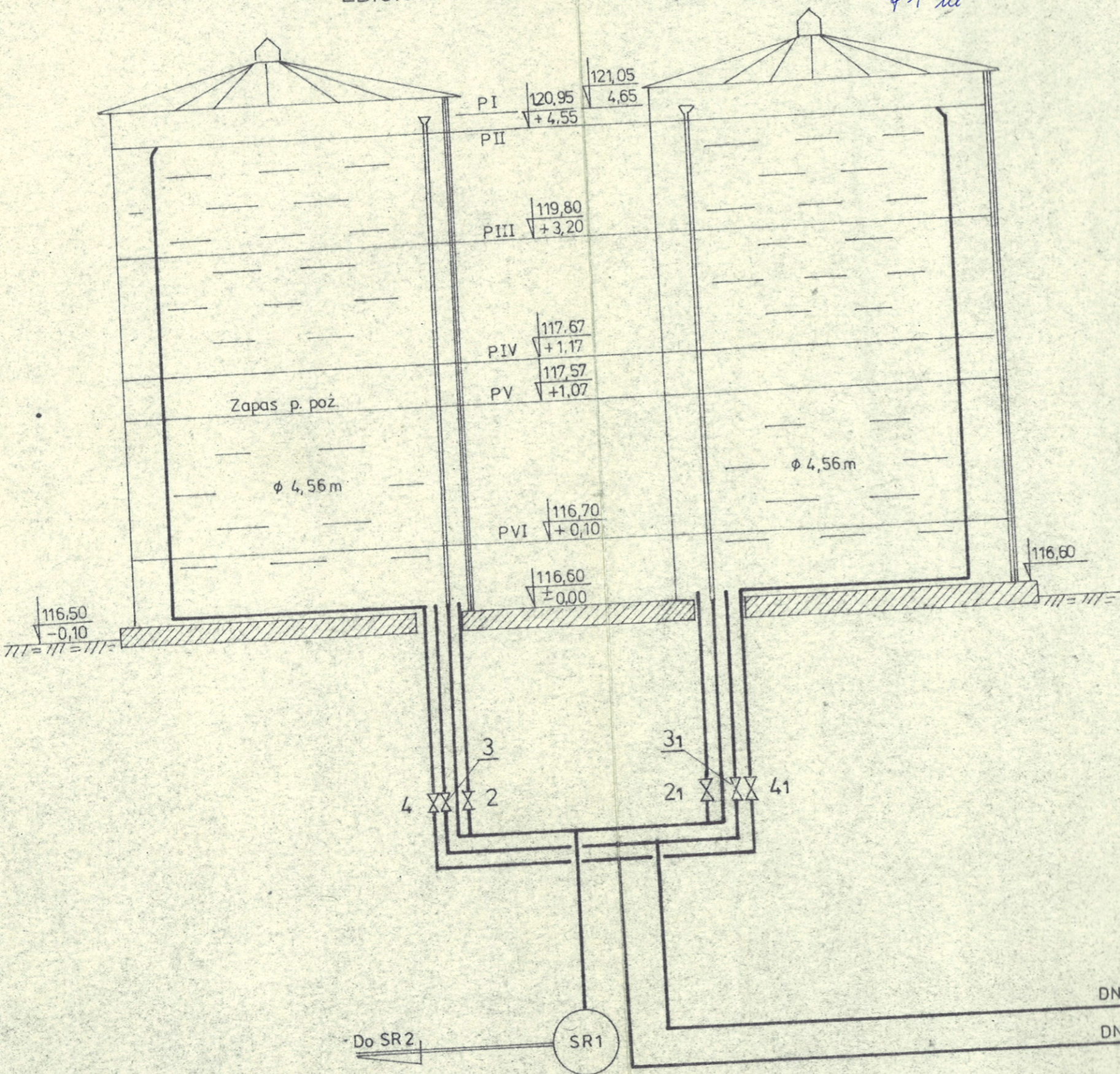


DN 150

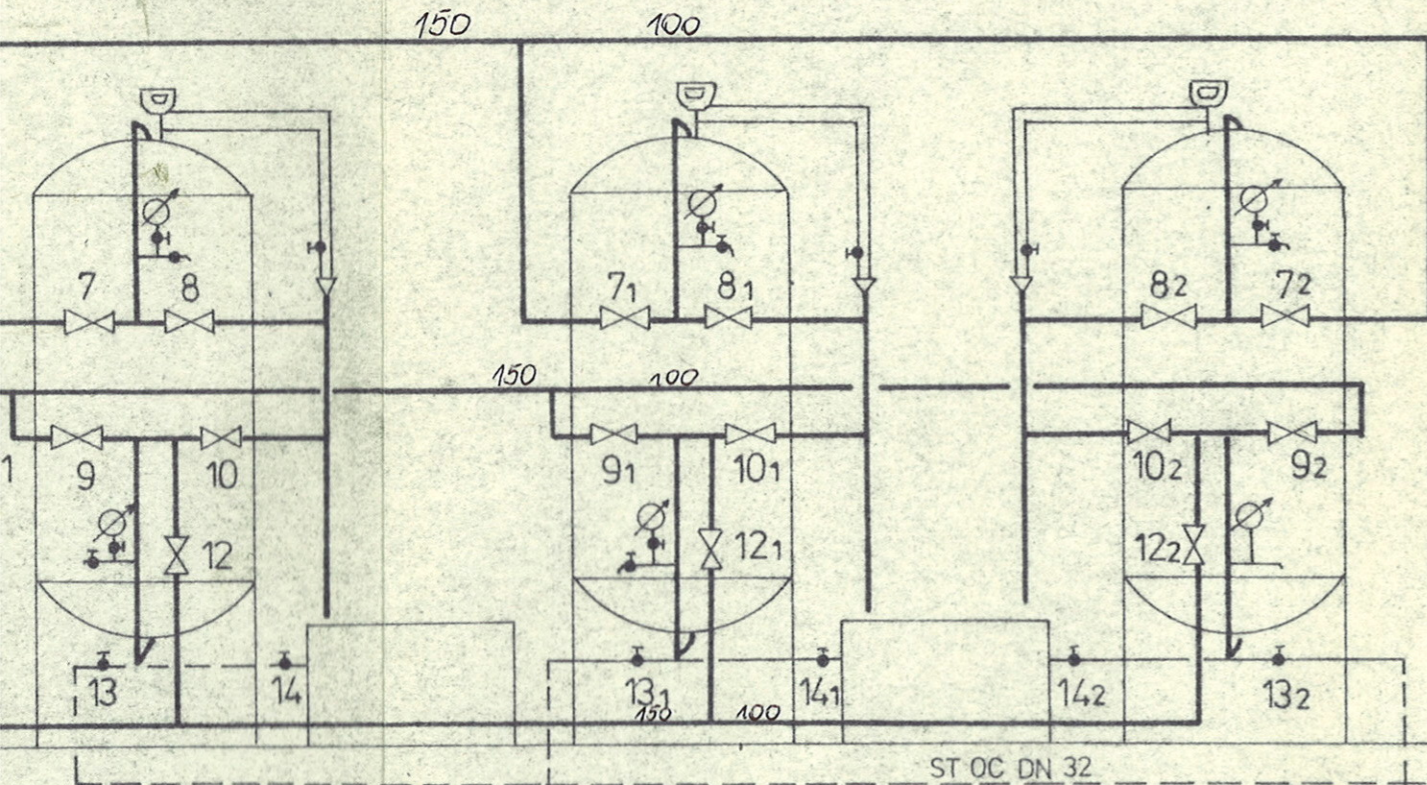
ZBIORNIKI WODOCIĄGOWE OW-7/4/III-105

71 m³

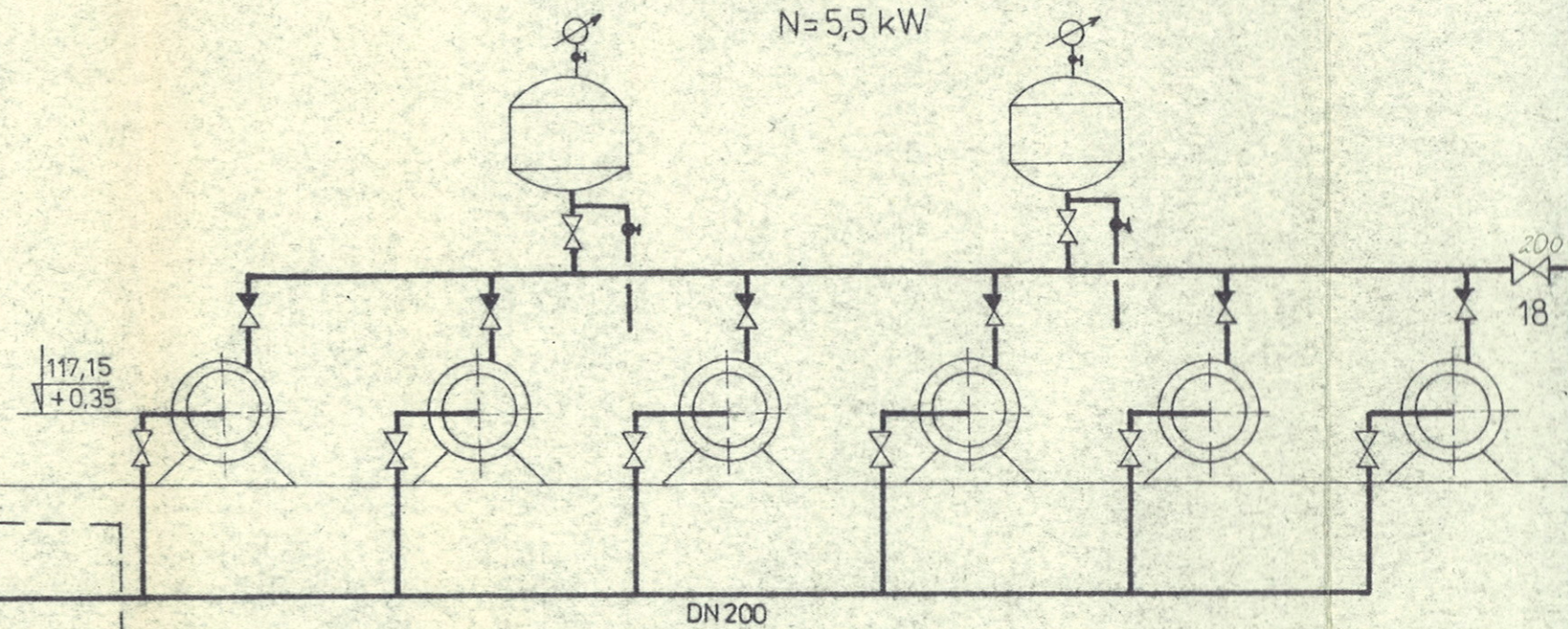


SCHEMAT TECHNOLOGICZNY STACJI W OSIECK

ZESTAW ODŻELAZIACZY 3x ϕ 1400



ZESTAW POMPOWY ZH-ICL/MRP-6.18.50
N=5,5 kW



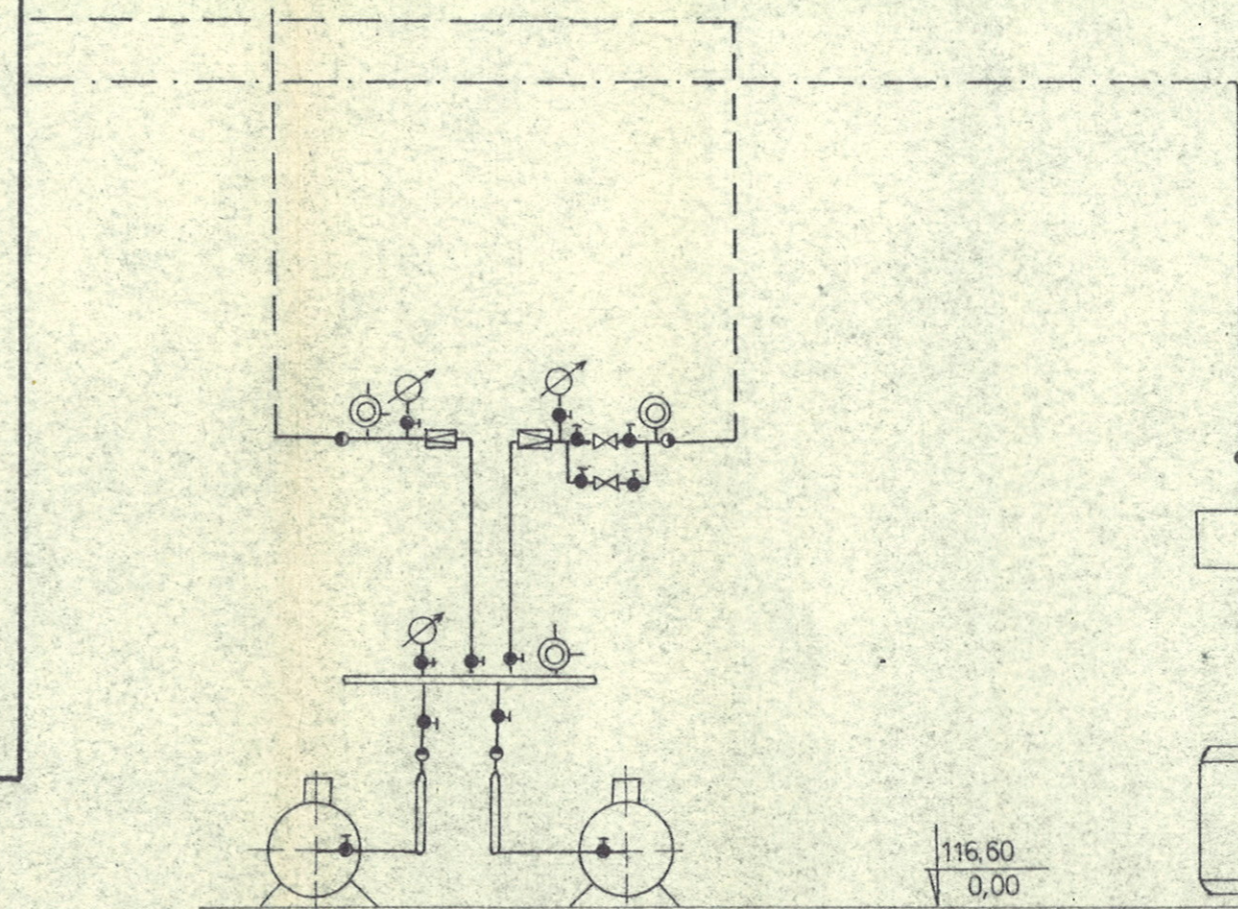
ST OC DN 20

PCW DN 20

ST OC DN 32

17
200

DN 200



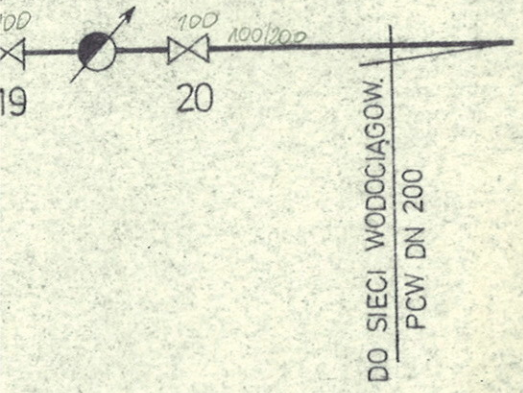
BŁOK SPREŻAREK 2x WAN-K

CHLORATOR C53

116,60
0,00

CIĄGOWEJ

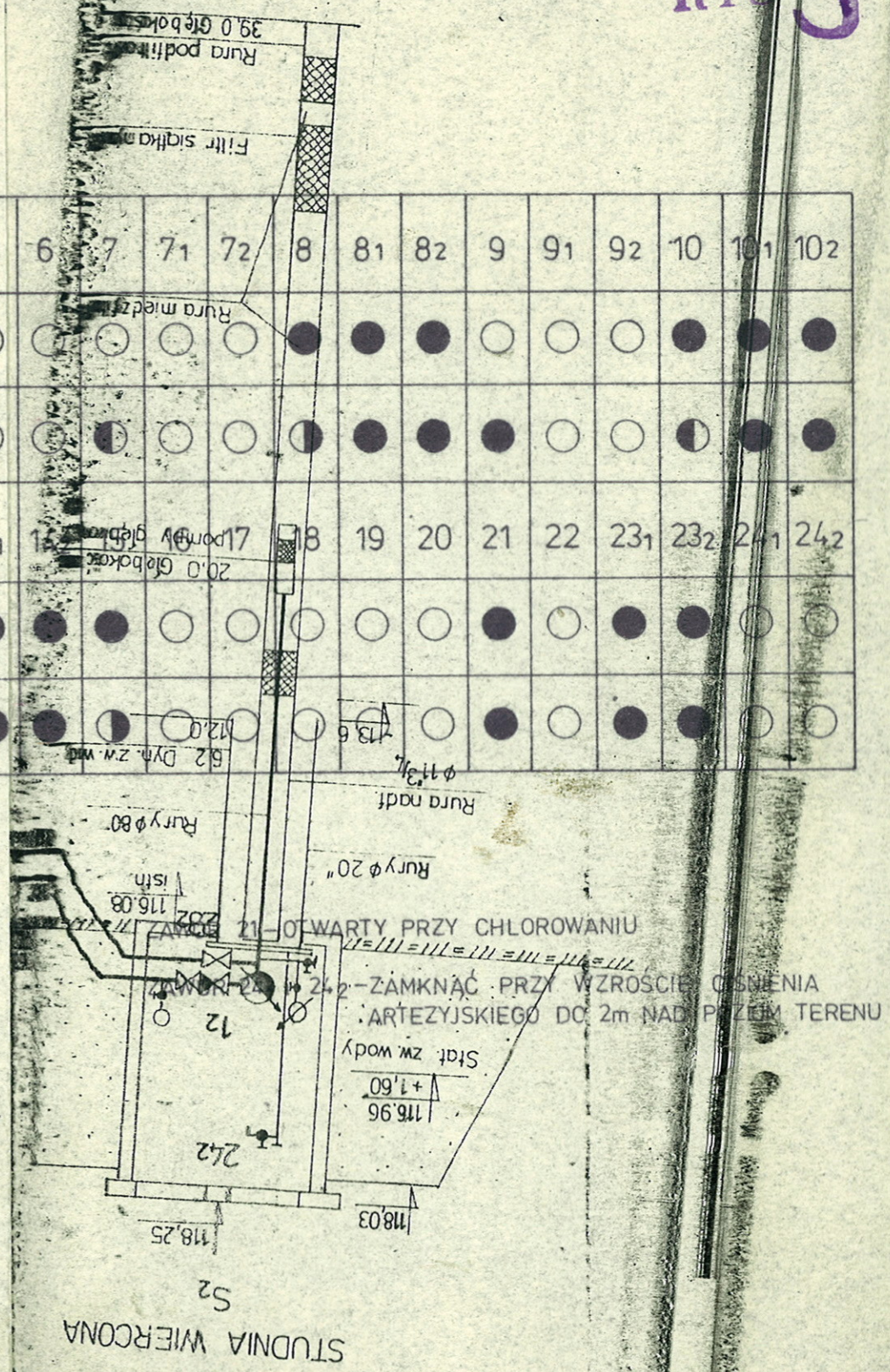
MIERZ MZ/JS 100/40



RYS 3

NR ZAWORU	1 ₁	1 ₂	2	2 ₁	3	3 ₁	4	4 ₁	5	6	7	7 ₁	7 ₂	8	8 ₁	8 ₂	9	9 ₁	9 ₂	10	10 ₁	10 ₂
NORMALNA PRACA STACJI (ODŻELAZIANIE)	○	○	●	●	○	○	○	○	○	○	○	○	○	●	●	●	○	○	○	●	●	●
PŁUKANIE ODZELAZIACZA NR I	○	○	●	●	○	○	○	○	○	○	○	○	○	●	●	●	●	○	○	○	●	●
	11	12	12 ₁	12 ₂	13	13 ₁	13 ₂	14	14 ₁	15	16	17	18	19	20	21	22	23 ₁	23 ₂	24 ₁	24 ₂	
	○	●	●	●	●	●	●	●	●	●	●	○	○	○	○	○	○	○	○	○	○	○
	○	○	●	●	○	○	○	○	○	○	○	○	○	○	○	○	○	○	○	○	○	○

- — ZAWÓR OTWARTY
- — ZAWÓR ZAMKNIĘTY
- ◐ — ZAWÓR POCZĄTKOWO-OTWARTY
- ◑ — ZAWÓR POCZĄTKOWO ZAMKNIĘTY



BIURO PROJEKTÓW I BUDOWNICTWA
 WODOCIĄGÓW I KANALIZACJI
 "ROLNIK" W LUBLINIE
 TEMAT: PROGRAM OGÓLNY
 WODOCIĄG OSIECK
 PROJEKTANT: [Signature]
 SPRAWDZIŁ: [Signature]
 inż. Zygmunta Moska