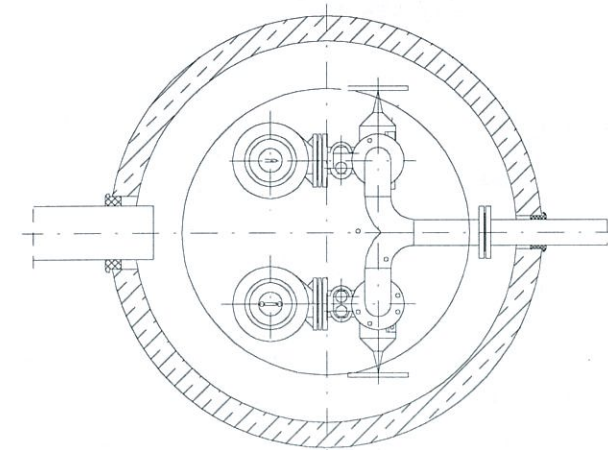


Wyposażenie pompowni

- dwie pompy
- dwa zawory zwrotne
- dwa zawory odcinające
- drabina żelazowa
- pomost obsługowy
- wentylacja grawitacyjna - wywiewka
- szafka sterownicza
- czujnik poziomu ścieków
- właz do pompowni



Sławomir Baran WOD - KAN Garwolin ul. Jagodzińska 40 tel./fax 25 682 3423		Inwestor: Gmina Osieck 08-445 Osieck ul. Rynek 1	Stadium: P.B.W.
PROJEKTOWAŁ: mgr inż. Daniel Baran MAZ/0211/OWOS/05 MAZ/0200/POOS/07	Podpis:  	Inwestycja: KANALIZACJA SANITARNA W MIEJSCOWOŚCI OSIECK, GRABIANKA, AUGUSTÓWKA GMINA OSIECK, POWIAT OTWOCKI	Data: 12.2011
SPRAWDZIŁ: mgr inż. Sławomir Baran MAZ/0400/PWOS/09		Nazwa rysunku: Typowa pompownia ścieków z polimerobetonu	Nr rys: 38