

**Wojewódzki Zarząd
Melioracji i Urządzeń Wodnych w Warszawie
Oddział w Warszawie**

Inspektorat w Otwocku z siedzibą w Sobiekursku

05-480 Karczew Sobiekursk 24
www.warszawa.wzmiuw.gov.pl

tel.(022) 779 32 86 fax. (022) 779 32 86
e-mail: ow@warszawa.wzmiuw.gov.pl

W/IOT 4105/T-2/1335/366A/11

Sobiekursk, 2011-11-07

WOD- KAN

**Sławomir Baran
ul. Jagodzińska 40
08-400 Garwolin**

Wojewódzki Zarząd Melioracji i Urządzeń Wodnych w Warszawie Oddział Warszawa Inspektorat w Otwocku z siedzibą w Sobiekursku uzgadnia sposób przejścia projektowaną kanalizacją sanitarną przez rzekę Antoninkę, kanał Osiecki, rów melioracyjny R – 6, RB-1 miejscowościach Augustówka, Pogorzel, Grabianka gm. Osieck.

Jednocześnie nakłada się następujące warunki realizacyjne:

1.O terminie rozpoczęcia i zakończenia robót związanych z budową w/w infrastruktury powiadomić Inspektorat WZMiUW w Otwocku z siedzibą w Sobiekursku z wyprzedzeniem co najmniej trzech dni roboczych.

2.Roboty należy realizować pod nadzorem osoby z uprawnieniami wodno-melioracyjnymi.

3.Ewentualne uszkodzenia urządzeń melioracyjnych i spowodowane nimi straty u osób trzecich obciążą Inwestora przedsięwzięcia.

Integralną częścią niniejszego uzgodnienia stanowi projekt ostemplowany i opisany przez WZMiUW Inspektorat Otwock(schemat przejścia kanalizacji sanitarnej pod rzeką Antoninką, Kanałem Osieckim, rowami mel.).

KIEROWNIK INSPEKTORATU
WZMiUW w Otwocku

Maria Kiepuska
mgr inż. Maria Kiepuska

ZA ZŁOŻENIEM
Z ORYGINAŁAMI

Do wiadomości:

1. Starostwo Powiatowe w Otwocku; ul. Górna 13; 05-400 Otwock
2. WZMiUW Oddział w Warszawie – UW/W
3. Inspektorat WZMiUW w Otwocku z siedzibą w Sobiekursku - a/a

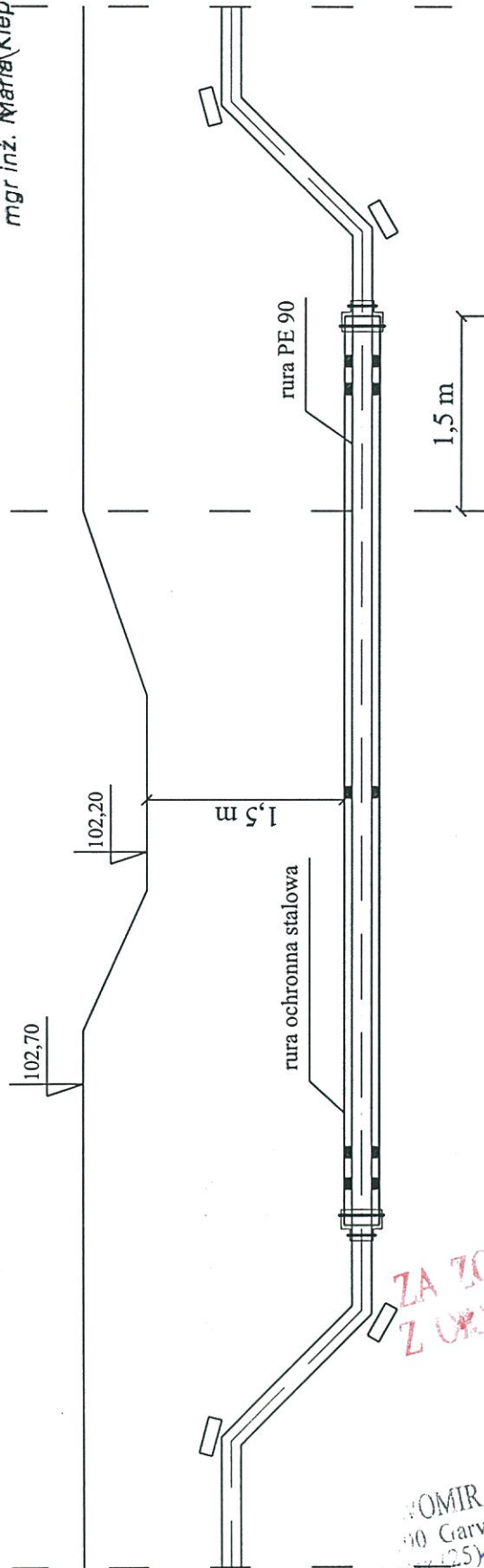
SŁAWOMIR BARAN WOD.-KAN
08-400 Garwolin, ul. Jagodzińska 40
tel./fax (25) 682-34-23, 602-595-679
e-mail: danielbaran@wp.pl
NIP: 826-139-10-15

① przejście pod rowem, kanałem tłocznym PE DN90
Pogorzelski; gm. Osieck

Wojewódzki Zarząd Melioracji
i Urządzeń Wodnych w Warszawie
Oddział w Warszawie
Inspektorat w Otwocku
z siedzibą w Sobiekurku
05-480 Karczew, Sobiekurski 24
tel./fax 0-22 770 32 86

Uzgodniono pismem
WNIOT 4105/I.2.1.225/36A/M
z dn. 07.11.2011

KIEROWNIK INSPEKTORATU
WZMIUW w Otwocku
mgr inż. *Małgorzata Kiepuska*



**ZA ZGODNOŚĆ
Z URZĄDNIKIEM**

DANIEL BARAN WOD.-KAN.
ul. Garwołin, ul. Jagodzińska 4n
tel. (25) 682-34-23, 602-595-676
e-mail: danielbaran@wp.pl
NIP: 626-139-10-15

Wojewódzki Zarząd Melioracji
i Urządzeń Wodnych w Warszawie
Oddział w Warszawie
Inspektorat w Otwocku
z siedzibą w Sobiekurku 24
05-480 Karczew, Sobiekurk 24
tel./fax 0-22 779 32 86

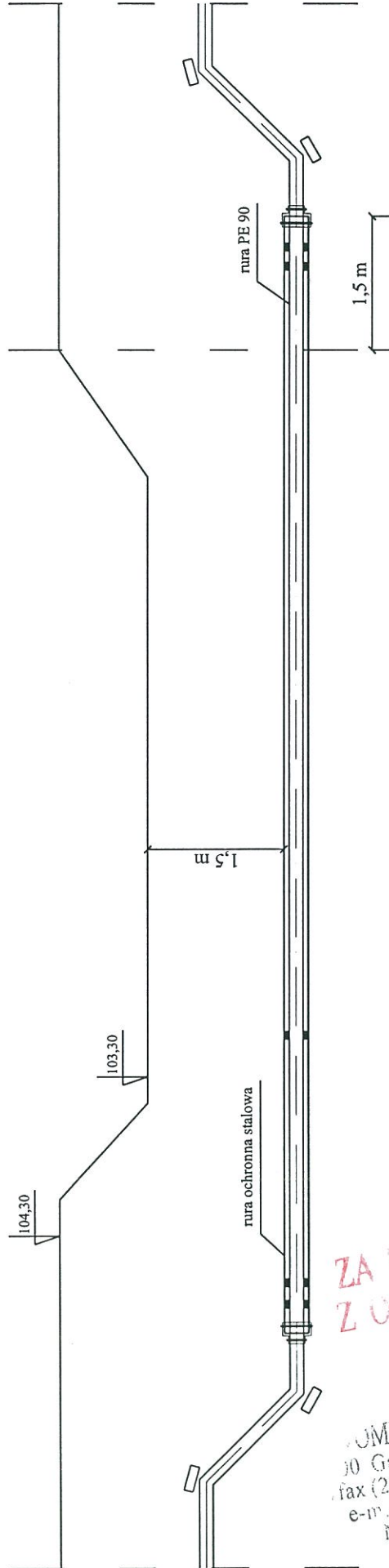
② przejście pod Kanalem Osieckim, kanałem tłocznym PE DN90
Pogorzelski; gm. Osieck

Uzgodniono pismem
W/IOT 4105/T.../1235/3669/11...

z dn. 07.11.2011

KIEROWNIK INSPEKTORATU
WZMIAM W OTWOCKU

mgr inż. Maria Kiepuska



ZA WERNOŚĆ
Z ORYGINAŁEM

DANIEL BARAN WOD.-KAN
05-480 Garwolin, ul. Jagodzińska 24
fax (25) 682-34-23, 602-595-675
e-mail: danielbaran@wp.pl
NIP: 826-139-10-15

Wojewódzki Zarząd Melioracji
i Urządzeń Wodnych w Warszawie
Oddział w Warszawie
Inspektorat w Otwocku
z siedzibą w Sobiekurku
05-480 Karczew, Sobiekurk 24
tel./fax 0-22 779 32 86

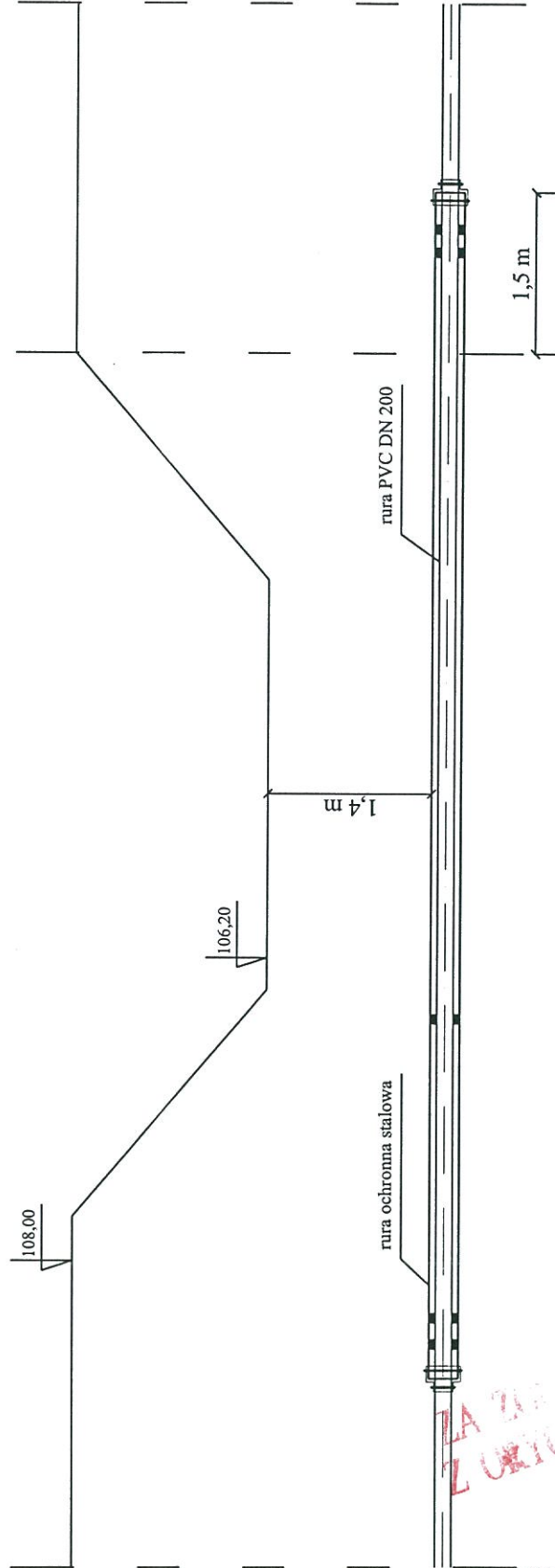
③ przejście pod Kanalem Osieckim, kanałem grawitacyjnym PVC DN200
Pogorzel; gm. Osieck

Uzgodniono piśmem
W/IOT 4105/T-2/1335/3664/M...

z dn. 07.11.2011

KIEROWNIK INSPEKTORATU
WZMIĘTU OTWOCKU

mgr inż. Maria Kiepuska



ŚŁAWOMIR BARAN WOD.-KAN.
08-400 Garwolin, ul. Jagodzińska 40
tel./fax (25) 682-34-23, 602-595-679
e-mail: daniełbaran@wp.pl
NIP: 826-139-10-15

LA ZATWIERDZONO
Z ORYGINAŁEM

Wojewódzki Zarząd Melioracji i Urządzeń Wodnych w Warszawie Oddział Warszawa

02-656 Warszawa, ul. Ksawerów 8, tel. 22 566 20 10 fax 22 566-20-12
http://warszawa.wzmiuw.gov.pl, e-mail: ow@warszawa.wzmiuw.gov.pl

W/IOT 4105/T-2/1335/366/11

Warszawa, dn.2011-11-02

WOD- KAN
Sławomir Baran
ul. Jagodzińska 40
08-400 Garwolin

Wojewódzki Zarząd Melioracji i Urządzeń Wodnych w Warszawie Oddział w Warszawie informuje, iż projektowana trasa kanalizacji sanitarnej koliduje: w miejscowości Pogorzel gm. Osieck z Kanałem Osieckim w km 6+725 i 7+855 oraz rowem melioracyjnym R-B1 dz. nr 1874, w miejscowości Grabianka gm. Osieck z Kanałem Osieckim w km 12+150, w miejscowości Augustówka z rzeką Antoninką w km 13+215 oraz rowem melioracyjnym R-6 dz. nr 636/2, które figurują w ewidencji wód, urządzeń melioracji wodnych oraz zmeliorowanych gruntów. Miejsca kolizji zaznaczono na załączonych mapach.

Przejście przez rzekę Antoninkę należy zaprojektować w rurze osłonowej metodą bezwykopową z wydłużeniem końców rury osłonowej minimum po 2,5 m od górnych krawędzi skarp rzeki oraz minimum 1,5 m pomiędzy dnem rzeki a górną tworzącą rury osłonowej.

Przejście przez Kanał Osiecki należy zaprojektować w rurze osłonowej metodą bezwykopową z wydłużeniem końców rury osłonowej minimum po 1,5 m od górnych krawędzi skarp kanału oraz minimum 1,0 m pomiędzy dnem kanału a górną tworzącą rury osłonowej.

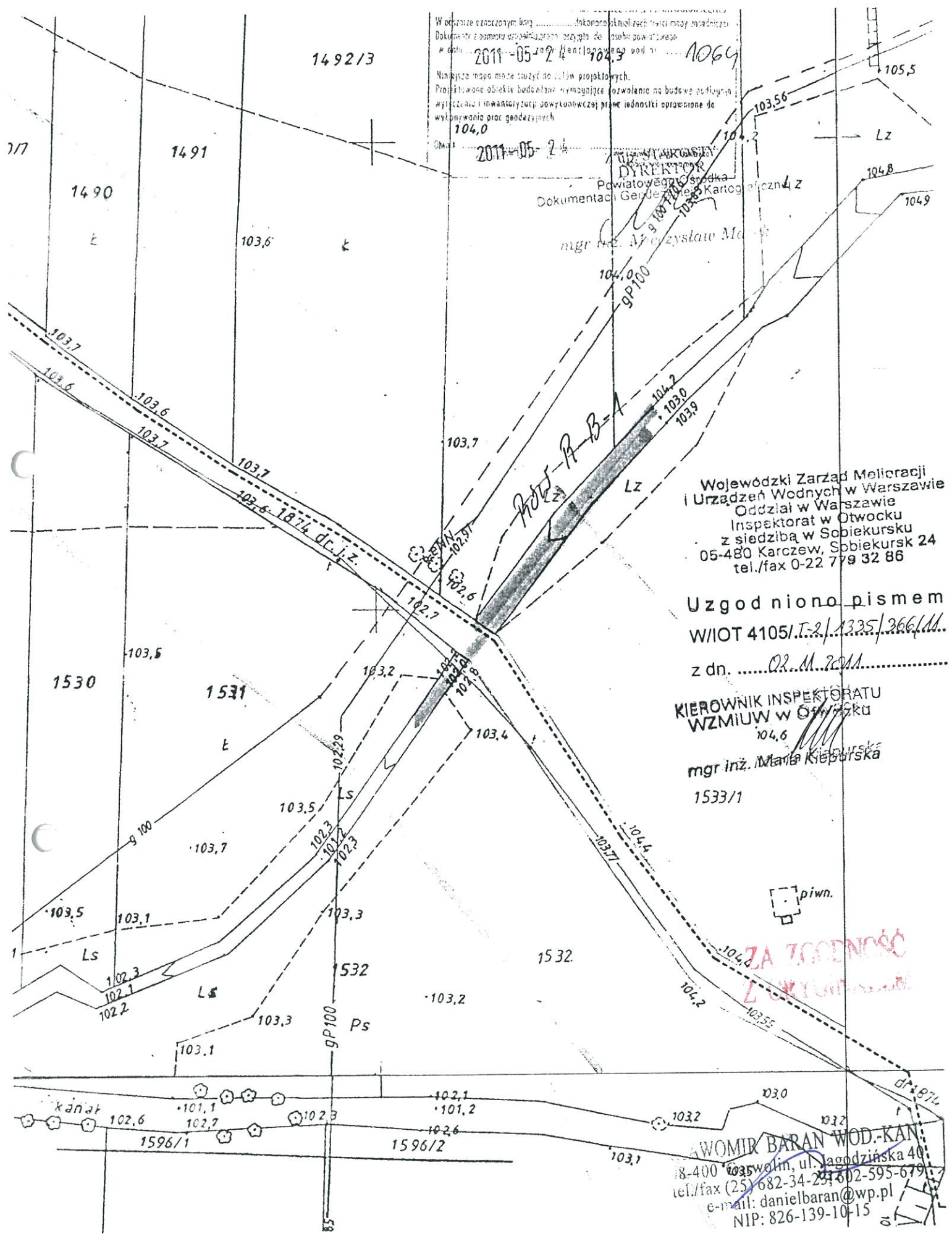
Przejścia przez rów R-B1 i R-6 należy zaprojektować metodą bezwykopową w rurze osłonowej pod ich dnem z zachowaniem min. zagłębienia 1,0 m i wydłużeniem rury ochronnej poza górne krawędzie skarpy rowu min. po 2,5 m w każdą stronę.

Zgodnie z ustawą z dnia 18 lipca 2001 r. Prawo Wodne (tekst jednolity Dz. U. z 2005 r. nr 239, poz. 2019) na wykonanie przejścia przez rzekę Antoninkę i Kanał Osiecki wymagane jest uzyskanie pozwolenia wodnoprawnego.

Ostateczne uzgodnienie przedmiotowej inwestycji będzie możliwe po przedstawieniu dokumentacji spełniającej wymienione warunki.

Na przejście przez rzekę Antoninkę inwestor winien uzyskać pozwolenie wodnoprawne. Właściciel gazociągu w przypadku, gdy z odrębnych przepisów wynikają ograniczenia w użytkowaniu gruntu pod wodami rzeki Antoninki, jest zobowiązany do wnoszenia opłat. W tej sprawie powinna być zawarta umowa na użytkowanie gruntów pokrytych wodami stanowiącymi własność Skarbu Państwa z Delegaturą w Siedlcach Urzędu Marszałkowskiego Województwa Mazowieckiego (art. 20.1 ustawy z dn. 18.07.2001 r. Prawo Wodne - Dz.U. z 2005 r. Nr 239 poz. 2019 z późniejszymi zmianami). Powierzchnia pod wodami rzeki

Wojewódzki Zarząd Melioracji i Urządzeń Wodnych - K
Sławomir Baran
ul. Jagodzińska 40, 08-400 Garwolin
tel./fax (25) 682-3322, 602-595
e-mail: danielbaran@wp.pl
NIP: 826-139-10-15



W oparciu o szacowany koszt dokonano aktualnych zmian w kosztorysie
 Dokument z numerem urzędowym przysłał do Inspekcji Powiatowej
 w dniu 2011-05-24
 104,9 106,4
 Niniejsza mapa może służyć do celów projektowych.
 Projektowane obiekty budowlane wymagające pozwolenia na budowę podlegają
 wyłączeniu i inwentaryzacji powiatowej przez jednostki uprawnione do
 wykonywania prac geodezyjnych
 104,0
 Oznaki 2011-05-24

Urząd Miejski w Osiecku
 DYREKTOR
 Powiatowego Ośrodka
 Dokumentacji Geodezyjnej i Kartograficznej
 mgr inż. Mieczysław Małach

Wojewódzki Zarząd Melioracji
 i Urządzeń Wodnych w Warszawie
 Oddział w Warszawie
 Inspektorat w Otwocku
 z siedzibą w Sobiekursku
 05-480 Karczew, Sobiekursk 24
 tel./fax 0-22 779 32 86

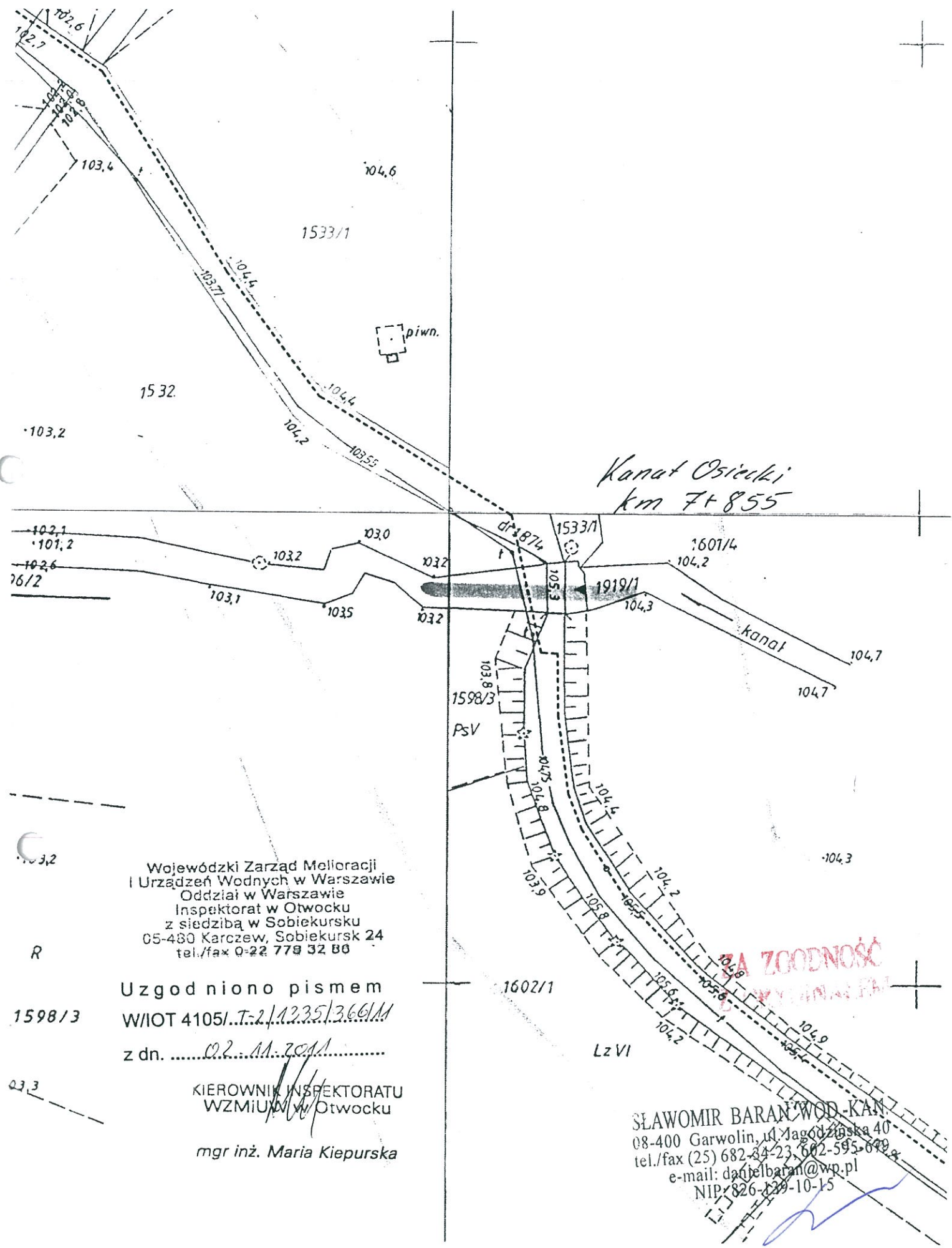
Uzgodniono pismem
 W/OT 4105/I-2/1335/266/M.
 z dn. 02.11.2011

KIEROWNIK INSPEKTORATU
 WZMIUW w Otwocku
 104,6
 mgr inż. Maria Kiepińska
 1533/1

ZA ZGODNOŚĆ
 L. KURCZYŃSKI

WOMIR BARAN WOD.-KAN
 18-400 Wodzisław, ul. Jagodzińska 40
 tel/fax (25) 682-34-23, 602-595-679
 e-mail: danielbaran@wp.pl
 NIP: 826-139-10-15

① przejście pod rowem, kanałem tłocznym PE DN90
 Pogorzeln; gm. Osieck



Wojewódzki Zarząd Melioracji
i Urządzeń Wodnych w Warszawie
Oddział w Warszawie
Inspektorat w Otwocku
z siedzibą w Sobiekursku
05-480 Karczew, Sobiekursk 24
tel./fax 0-22 778 32 88

Uzgodniono pismem
W/OT 4105/T-2/1335/366/M
z dn. 02.11.2011

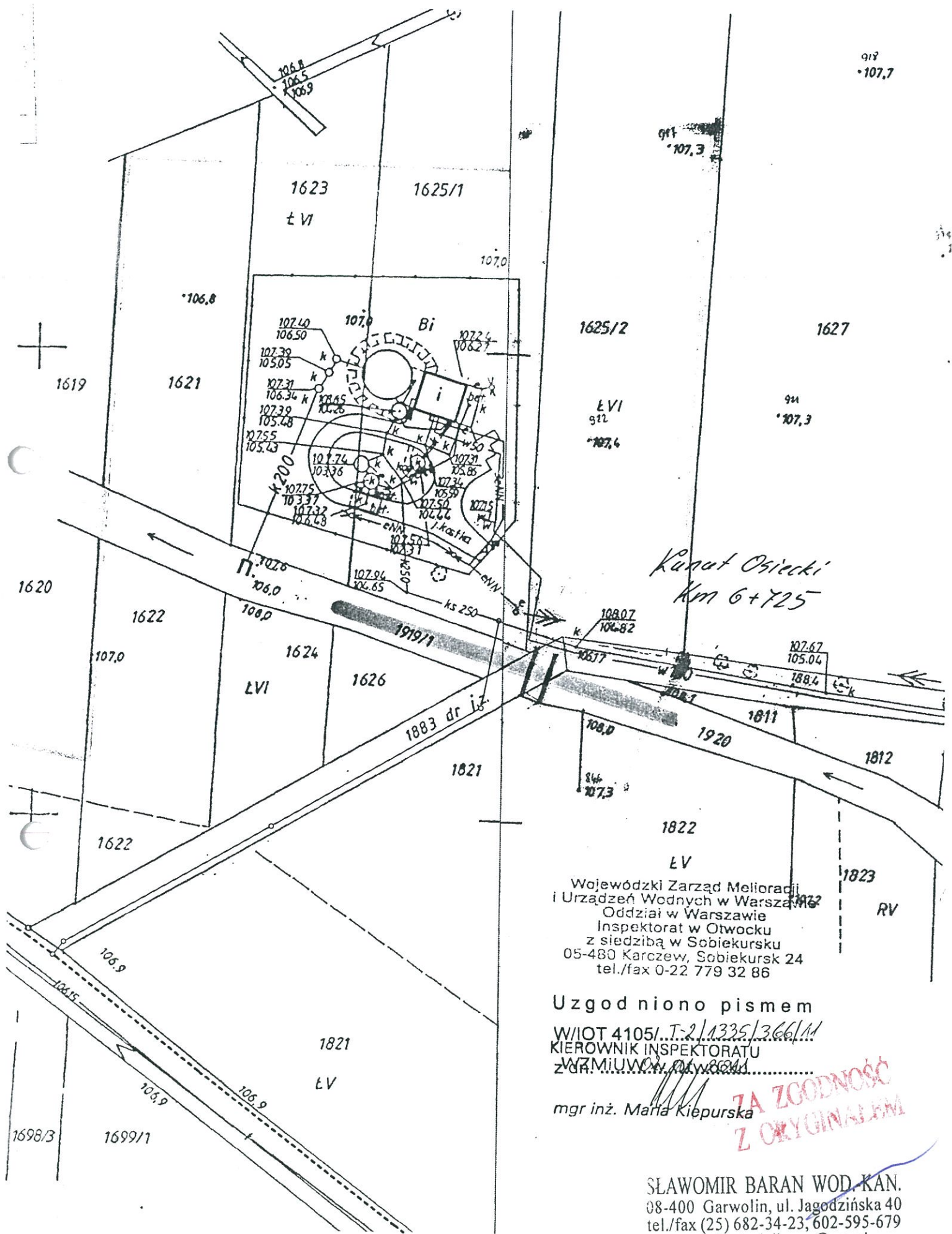
KIEROWNIK INSPEKTORATU
WZMIUM w Otwocku

mgr inż. Maria Kiepuska

**ZA ZGODNOŚĆ
WYKONANIA PRAC**

ŚLAWOMIR BARAN WOD-KAN
08-400 Garwolin, ul. Jagódzińska 40
tel./fax (25) 682-34-23, 602-595-679
e-mail: danielbaran@wp.pl
NIP: 826-839-10-15

② przejście pod Kanałem Osieckim, kanałem tłocznym PE DN90
Pogorzelski; gm. Osieck



Wojewódzki Zarząd Melioracji
i Urzędzeń Wodnych w Warszawie
Oddział w Warszawie
Inspektorat w Otwocku
z siedzibą w Sobiekurku
05-480 Karczew, Sobiekursk 24
tel./fax 0-22 779 32 86

Uzgodniono pismem
W/IOT 4105/T-2/1335/366/11
KIEROWNIK INSPEKTORATU
Z WZMIUW w Otwocku
mgr inż. Maria Kiepuska

**ZA ZGODNOŚĆ
Z ORYGINAŁEM**

ŚLAWOMIR BARAN WOD.KAN.
08-400 Garwolin, ul. Jagodzińska 40
tel./fax (25) 682-34-23, 602-595-679
e-mail: danielbaran@wp.pl
NIP: 826-139-10-15

③ przejście pod Kanałem Osieckim, kanałem grawitacyjnym PVC DN200
Pogorzelski; gm. Osieck