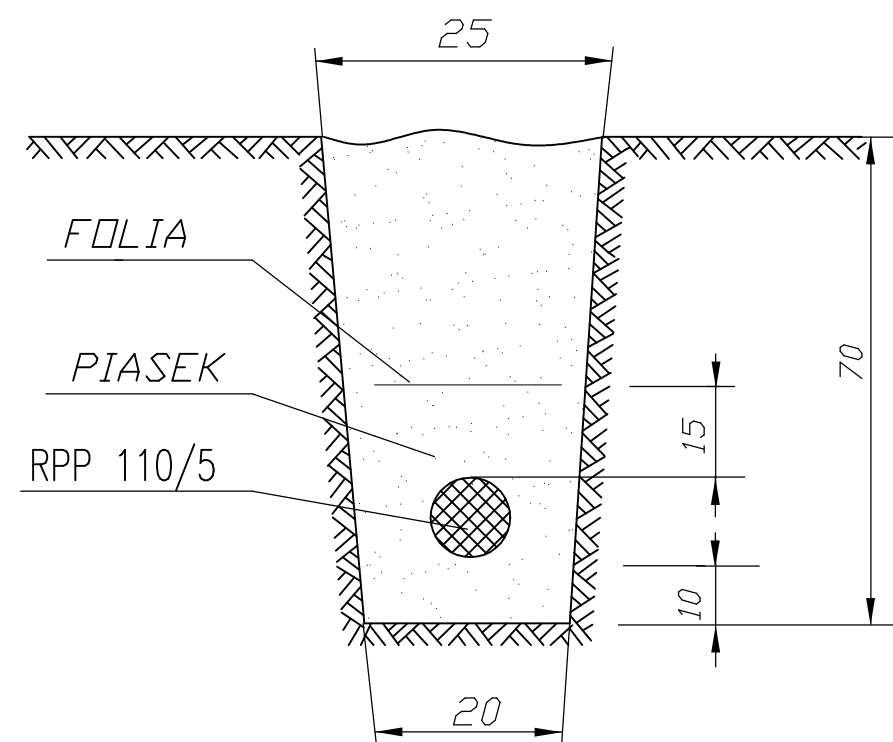
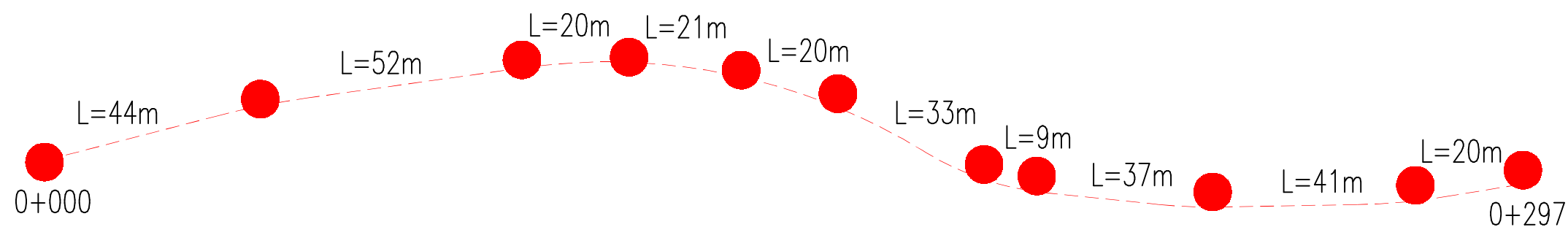


UKŁADANIE KANALIZACJI TELETECHNICZNEJ



SCHEMAT IDEOWY PROJEKTOWANEJ KANALIZACJI TELETECHNICZNEJ



Obiekt : Kanał technologiczny		
Obiekt : Nowe Kościeliska, gm. Osieck dz. nr ewid. 71/2		
DATA : 11.2020	SKALA :	
nazwa rysunku UKŁADANIE KABLI		
Branża elektryczna	Podpis	nr rysunku
mgr inż. Konrad Wereszczyński LUB/0247/PW0E/12		E-K
		nr strony