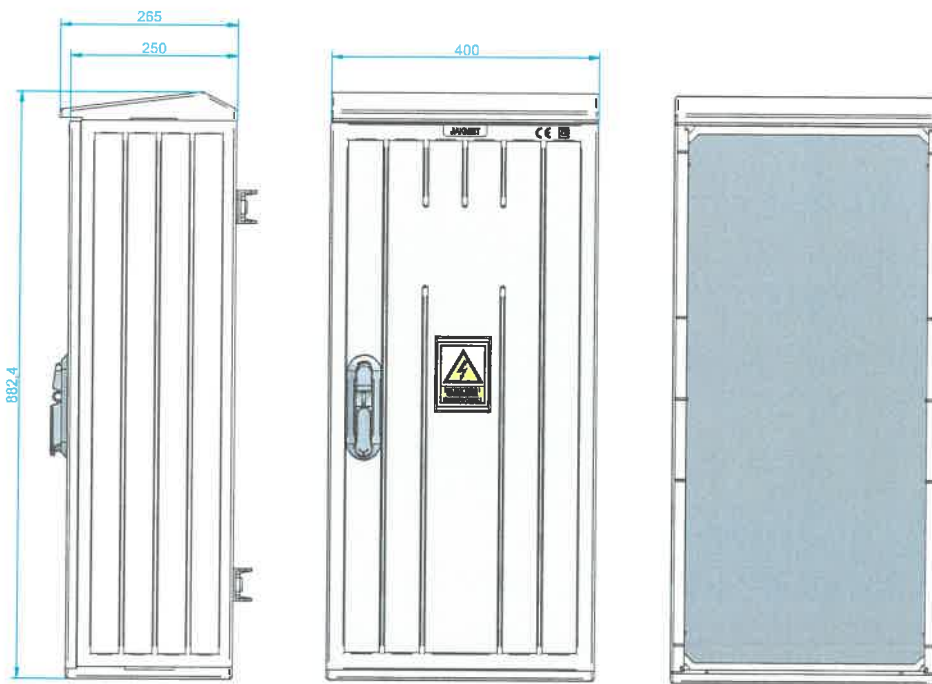
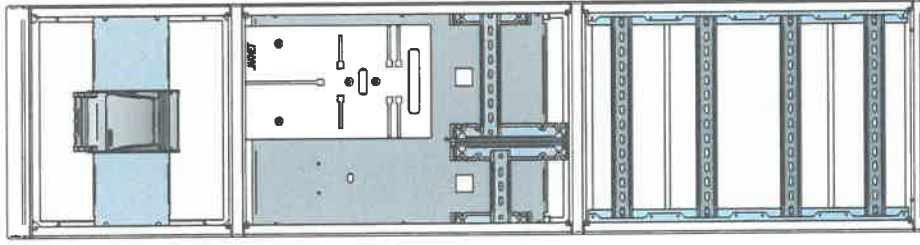
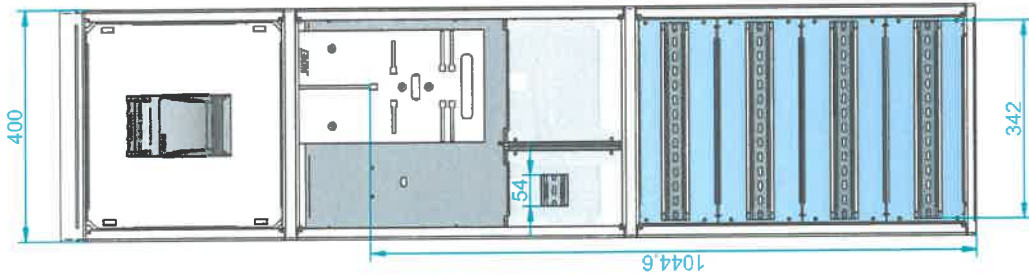
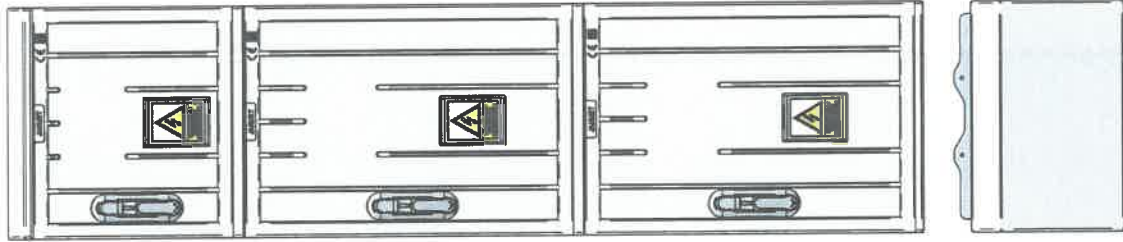
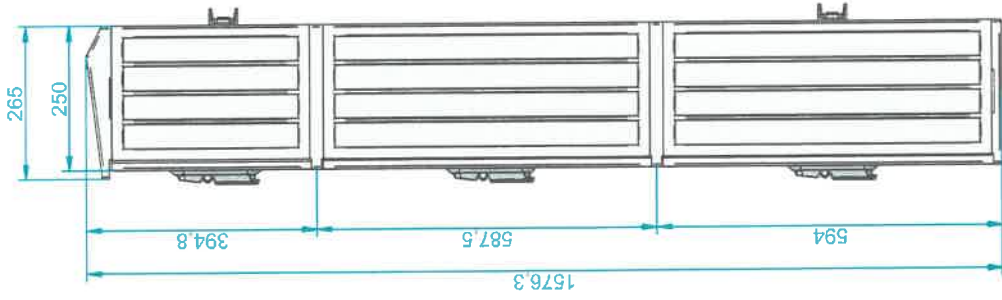


Osieck Rynek



UWAGI

Projektował		Zleceń:
Wymiary w milimetrach		Kod wyrobu: POG-329
Tolerancja: ISO 2768-1 (m)		Nazwa wyrobu:
Format A4		
Arkusz 1 z 2		



UWAGI

Projektował

Wymiary w milimetrach

Tolerancja: ISO 2768-1 (m)

Format
A4



Arkusz 1 z 1

Nazwa

Data

Zlecenie:

Kod wyrobu:

WRT6674

Nazwa wyrobu: